

DESARROLLO DE UN PROTOTIPO DE LABORATORIO DE UN  
DISPOSITIVO PARA LA REMOCIÓN DE SÓLIDOS, ADSORCIÓN DE  
AMONIO Y AIREACIÓN EN MUESTRAS DE AGUA DEL HUMEDAL  
CÓRDOBA DE BOGOTÁ

NATALIA BERMÚDEZ PINZÓN  
DIEGO STIVEN GALLEGOS BERMÚDEZ

UNIVERSIDAD EL BOSQUE  
FACULTAD DE INGENIERÍA  
PROGRAMA DE BIOINGENIERÍA  
BOGOTÁ D.C.

2019

DESARROLLO DE UN PROTOTIPO DE LABORATORIO DE UN  
DISPOSITIVO PARA LA REMOCIÓN DE SÓLIDOS, ADSORCIÓN DE  
AMONIO Y AIREACIÓN EN MUESTRAS DE AGUA DEL HUMEDAL  
CÓRDOBA DE BOGOTÁ

NATALIA BERMÚDEZ PINZÓN  
DIEGO STIVEN GALLEGOS BERMÚDEZ

Trabajo de grado presentado como requisito para optar al título de:  
Bioingeniero

Director:

Dr. WILMAR BOTELLO SUAREZ

Co-Directora:

YUTANDULY ACUÑA MONSALVE

UNIVERSIDAD EL BOSQUE  
FACULTAD DE INGENIERÍA  
PROGRAMA DE BIOINGENIERÍA  
BOGOTÁ D.C.

2019

## **Agradecimientos**

Este trabajo es una bendición y agradecemos a Dios por este proyecto, por guiarnos y darnos la sabiduría para salir adelante en esta prueba, llevándonos por el sendero del bien y cuidando de nosotros.

Nuestra gratitud a todas aquellas personas que estuvieron presentes en la realización de esta meta, de este sueño que es tan importante para nosotros. Agradecer todas sus ayudas, sus palabras motivadoras, sus conocimientos, consejos y dedicación.

Agradecemos a nuestros padres por la formación y educación que con ímpetu lograron enseñarnos. A nuestros hermanos, a nuestros abuelos que son una parte esencial en nuestra formación y en nuestros valores como personas.

A la Universidad El Bosque por darnos los conocimientos y recursos para desarrollar en nuestra vida profesional y a todos los docentes de carrera, gracias porque forman parte de lo que somos ahora.

Agradecemos al Ingeniero Wilmar Botello, nuestro tutor por brindarnos nuevos conocimientos, tiempo, apoyo y experiencias que nos han ayudado a comprender el significado de este proyecto de grado orientándonos teóricamente y metodológicamente.

## Resumen

El humedal Córdoba (Bogotá, D.C) es un sistema hídrico altamente afectado por la descarga de efluentes residuales y actividades desarrolladas por la matriz urbana presente en sus inmediaciones. En consecuencia, sus aguas presentan un alto contenido de sólidos (totales y en suspensión), materia orgánica, nutrientes y bajas concentraciones de oxígeno disuelto, que afectan el desarrollo de la vida acuática y el equilibrio ecológico del ecosistema. En este proyecto se presenta el diseño, construcción y operación de un dispositivo portátil para la remoción simultánea de sólidos y nitrógeno amoniacal de aguas del humedal Córdoba, y que posibilita el incremento del oxígeno disuelto mediante aireación por gravedad. El dispositivo está diseñado a escala teniendo en cuenta las condiciones para su puesta en marcha *in situ* en el espejo de agua del humedal Córdoba. Para ello, hace uso de energía fotovoltaica e incorpora un sistema de control de colmatación de filtros y obstrucción de manguera, con la finalidad de que presente un funcionamiento autónomo. Se consideraron pérdidas de energía, dimensiones de los materiales filtrantes, espesor de lechos filtrantes, consumo eléctrico, peso, y parámetros críticos para un sistema de tratamiento de aguas controlado electrónicamente. Todos los diseños y ensayos de eficiencia fueron realizados conforme normas estandarizadas. Las dimensiones del dispositivo se estimaron en función del tiempo de retención hidráulica, estimando un flujo de un caudal de agua representativo (14 L/min). Diversas limitantes tales como espacio disponible y movilización de la estructura también fueron consideradas. Los resultados obtenidos permitieron medir la eficiencia del sistema, obteniendo una remoción máxima de 90% de sólidos totales, una adsorción de amonio hasta de 74,4% y un incremento de oxígeno disuelto hasta de 44,9%. El dispositivo permite un trabajo autónomo de 3,5 horas, debido a que la bomba de succión del agua puede funcionar máximo 5 horas continuas. Se concluye que el dispositivo diseñado constituye una alternativa promisoría para mejorar la calidad de las aguas del humedal Córdoba a nivel *in situ*, el cual puede ser potencialmente empleado para el tratamiento de aguas en otros sistemas hídricos de características similares.

**Palabras Claves:** Aireación, amonio, energía fotovoltaica, filtros, humedal, sistema de control.

## **Abstract**

The Córdoba wetland (Bogotá, D.C) is a water system that is highly affected by the discharge of residual effluents and activities developed by the urban matrix present in its vicinity. Consequently, its waters have a high content of solids (total and in suspension), organic matter, nutrients and low concentrations of dissolved oxygen, which affect the development of aquatic life and the ecological balance of the ecosystem. This project presents the design, construction and operation of a portable device for the simultaneous removal of solids and ammoniacal nitrogen from the wetlands of the Córdoba wetland, which allows the increase of dissolved oxygen by means of gravity aeration. The device is designed to scale taking into account the conditions for its implementation in situ in the water mirror of the wetland Córdoba. To do this, it uses photovoltaic energy and incorporates a control system for filter clogging and hose clogging, in order to present an autonomous operation. Energy losses, dimensions of filter materials, filter bed thickness, electrical consumption, weight, and critical parameters for an electronically controlled water treatment system were considered. All designs and efficiency tests were carried out according to standardized standards. The dimensions of the device were estimated as a function of the hydraulic retention time, estimating a flow of a representative water flow (14 L / min). Various constraints such as available space and mobilization of the structure were also considered. The results obtained allowed to measure the efficiency of the system, obtaining a maximum removal of 90% of total solids, an adsorption of ammonium up to 74,4% and an increase of dissolved oxygen up to 44,9%. The device allows an autonomous work of 3,5 hours, because the water suction pump can work maximum 5 continuous hours. It is concluded that the designed device constitutes a promising alternative to improve the water quality of the Córdoba wetland at the in situ level, which can potentially be used for water treatment in other water systems of similar characteristics.

**Keywords:** Aeration, ammonium, control system, filters, photovoltaic energy, wetland, water treatment.

## Contenido

<b>Lista de Figuras</b> .....	8
<b>Lista de Tablas</b> .....	10
<b>Introducción</b> .....	11
<b>1. Definición del problema</b> .....	13
1.1. Planteamiento del problema .....	13
1.2. Justificación .....	14
<b>2. Objetivos</b> .....	16
2.1. Objetivo General .....	16
2.2. Objetivos Específicos .....	16
<b>3. Marco Referencial</b> .....	17
3.1. Estado del Arte .....	17
3.2. Humedales .....	19
3.3. Humedales de Bogotá .....	21
3.4. Calidad del agua parámetros para su análisis .....	24
3.4.1. Análisis físico del agua .....	24
3.4.2. Análisis químico del agua .....	27
3.4.3. Análisis biológico del agua .....	28
3.5. Tratamientos de aguas .....	29
3.6. Marco Legal .....	32
<b>4. Levantamiento de Requerimientos</b> .....	34
4.1. Requerimientos funcionales y estructurales .....	34
4.2. Requerimientos del sistema eléctrico .....	36
<b>5. Metodología</b> .....	37
5.1. Metodología general .....	37
5.2. Diseño del dispositivo .....	38
5.2.1. Sistema de tratamiento .....	38
5.2.2. Parámetros de diseño .....	40
5.3. Diseño del sistema electrónico para detección y control de colmatación de filtros y obstrucción en manguera .....	42
5.4. Ingeniería Básica .....	43
5.5. Ingeniería de Detalle .....	44
5.6. Desarrollo del sistema eléctrico-electrónico .....	50
5.7. Diseño del sistema de flotación .....	53

5.8. Características del dispositivo .....	54
5.9. Pruebas de eficiencia del dispositivo .....	55
<b>6. Resultados y Discusión</b> .....	<b>60</b>
6.1. Construcción del sistema de filtración y aireación del agua.....	60
6.2. Construcción del sistema eléctrico-electrónico.....	62
6.3. Caracterización de las muestras de agua.....	65
<b>7. Conclusiones</b> .....	<b>70</b>
<b>8. Recomendaciones</b> .....	<b>71</b>
<b>9. Bibliografía</b> .....	<b>72</b>
<b>Anexos</b> .....	<b>77</b>
A. Anexo: Presupuesto .....	77
B. Anexo: Programación en Arduino.....	78
C. Anexo: Planos del dispositivo .....	81
D. Anexo: Planos de la caja de protección del sistema electrónico.....	85

## Lista de Figuras

Figura 1. Árbol de problema, en rojo la causa y problema que serán tratados en el presente proyecto (Elaboración propia).....	13
Figura 2. Aireadores por gravedad. a) De cascada; b) de plano inclinado; c) de torre con flujo; d) columna de charolas perforadas creando un medio de contacto. Tomado de Fair, Geyer, Okun y Ayanegui (1999, p.134). .....	30
Figura 3. Metodología general del proyecto. ....	37
Figura 4. Configuración del sistema de Filtración-Adsorción y oxigenación por gravedad. ....	40
Figura 5. Metodología para el diseño de un sistema electrónico para detección y control de colmatación de filtros y obstrucción en mangueras (Elaboración propia).....	42
Figura 6. Diagrama de bloques básico del funcionamiento del prototipo dispositivo para la remoción de sólidos y aireación del agua. ....	43
Figura 7. Diseño conceptual del dispositivo propuesto.....	44
Figura 8. Diseño conceptual de las bandejas de filtración del dispositivo, bandeja normal (Izq.) y ultima bandeja (Der.). ....	44
Figura 9. Esquemático del circuito de control del dispositivo. ....	51
Figura 10. Diseño conceptual de la caja de protección del sistema electrónico. ....	51
Figura 11. Diseño esquemático del sistema fotovoltaico (Elaboración propia). ....	52
Figura 12. Metodología para la toma de muestras en el humedal Córdoba (Elaboración propia). ....	55
Figura 13. Metodología para determinar sólidos en una muestra de agua (Apha, 2005; IDEAM, 2007). ....	56
Figura 14. Metodología para determinar DQO, color y turbidez de una muestra de agua (Correal C., 2002; Apha, 2005; Romero J.,2013). ....	57
Figura 15. Metodología para la determinación de oxígeno disuelto en una muestra de agua (Apha, 2005; IDEAM, 2004). ....	58
Figura 16. Metodología para la cuantificación de amonio en una muestra de agua (Universidad de Salamanca, 1997). ....	59
Figura 17. Bandeja perforada (Elaboración propia). ....	60
Figura 18. Material filtrante del dispositivo diseñado, de izquierda a derecha: Grava (8 cm de espesor), arena (8 cm de espesor), zeolita (5 cm de espesor) y carbón activado (7 cm de espesor).....	61
Figura 19. Estructura del dispositivo (Elaboración propia). ....	61
Figura 20. Sistema de flotación del dispositivo (Elaboración propia). ....	62
Figura 21. Sistema electrónico dentro de la caja de protección (Elaboración propia).....	62
Figura 22. Controlador del sistema fotovoltaico (Elaboración propia).....	63
Figura 23. Dispositivo construido para la remoción de sólidos, adsorción de amonio y aireación del agua. ....	64
Figura 24. Dispositivo en el reservorio de agua del Campus de la universidad en Chía. ....	65



Figura 25. Puntos marcados con rojo donde se tomaron las muestras de agua del espejo de agua de humedal Córdoba (Izq.) y galones con muestras de agua del humedal (Der.).....	65
Figura 26. Muestras de agua, agua sin tratamiento (Izq.) y agua tratada (Der). .....	66
Figura 27. Gráfico de los porcentajes de remoción de los parámetros claves del proyecto de izquierda a derecha Sólidos Totales, Sólidos Suspendidos, Sólidos Sedimentables y Amonio.....	68

## Lista de Tablas

Tabla 1. Parámetros de calidad de muestras de agua del humedal Córdoba (Elaboración propia). .....	18
Tabla 2. Parámetros fisicoquímicos del Humedal Córdoba en 2005 (Mejía, 2006). .....	22
Tabla 3. Requerimientos funcionales y estructurales (Elaboración propia). .....	34
Tabla 4. Requerimientos del sistema eléctrico (Elaboración propia). .....	36
Tabla 5. Caracterización inicial del agua del Humedal Córdoba. ....	38
Tabla 6. Características de 4 bombas de succión disponibles en el mercado. ....	45
Tabla 7. Ponderación de los puntajes de las características de las bombas de succión disponibles en el mercado. ....	46
Tabla 8. Características de 3 sensores de flujo de agua disponibles en el mercado. ....	46
Tabla 9. Ponderación de los puntajes de las características de los sensores de flujo de agua disponibles en el mercado. ....	47
Tabla 10. Características de 3 sensores de nivel de agua disponibles en el mercado. ....	48
Tabla 11. Ponderación de los puntajes de las características de los sensores de nivel de agua disponibles en el mercado. ....	48
Tabla 12. Características de 4 placas de desarrollo disponibles en el mercado. ....	49
Tabla 13. Ponderación de los puntajes de las características de las placas de desarrollo disponibles en el mercado (Elaboración propia). ....	49
Tabla 14. Características de 4 materiales candidatos para construcción de la estructura del prototipo disponibles en el mercado. ....	50
Tabla 15. Consumo eléctrico del dispositivo. ....	52
Tabla 16. Características de los materiales filtrantes seleccionados. ....	55
Tabla 17. Resultados de las pruebas de calidad del agua de las muestras del humedal Córdoba. ....	66
Tabla 18. Porcentajes de eficiencia del dispositivo en los parámetros de calidad del agua analizados. ....	69

## Introducción

El tratamiento de aguas es una de las temáticas de vital importancia dentro del área enfoque llamada "relación hombre-agua" de la carrera de Bioingeniería de la Universidad el Bosque. Esta temática aplicada permite diseñar y evaluar estrategias orientadas a mejorar la calidad de vida y hacer un mejor uso y gestión del recurso hídrico, posibilitando aplicar e integrar conceptos asociados al tratamiento de aguas, mecánica de materiales, electrónica, sistemas de control y energías renovables.

Los humedales son ambientes de transición entre sistemas terrestres y acuáticos, sean estos ríos, lagos o mares. Tales ecosistemas presentan diversos servicios ecosistémicos a la sociedad, como la regulación hídrica, lo cual permite la provisión en épocas de sequía y la mitigación de impactos en temporada de lluvias. Así como, el control de la erosión y el transporte de sedimentos, aportando directamente a los procesos de adaptación al cambio climático (Millennium Ecosystem Assessment, 2005; Guillot & Pinilla, 2017). Los humedales de Bogotá quedaron aislados de la matriz del paisaje de la planicie aluvial del río Bogotá. Debido a ello son sistemas muy transformados, con baja conectividad y están rodeados de una matriz urbana. Para el caso del Humedal Córdoba, este se encuentra en medio de una matriz urbana, rodeado en gran parte por obras de infraestructura vial, como la Avenida Suba, la Calle 127, la Calle 116 y la Avenida Córdoba, por conjuntos y casas residenciales. Además, este cuerpo de agua presenta un proceso de eutrofización debido a los afluentes altamente contaminados por aguas negras de conexiones erradas (Fundación Humedales de Bogotá, 2011; Secretaría Distrital de Ambiente de Bogotá, 2018).

La Alcaldía Mayor de Bogotá es la encargada de garantizar que la calidad del agua de los humedales sea la mejor posible con el fin de conservar la fauna y flora altamente diversa que caracteriza a este tipo ecosistemas. Para ello, la Alcaldía ha generado diversas estrategias con el objetivo de preservar y conservar los humedales, con el desafortunado hecho de que todos estos esfuerzos no son suficientes, debido a que, en el caso del Humedal Córdoba, no se atacan algunos problemas que generan contaminación de este sistema hídrico, como lo son los vertimientos de aguas residuales y su baja aireación. Por otra parte, en literatura científica son pocos los estudios que han implementado el desarrollo de dispositivos electrónicos portátiles y autónomos que traten los cuerpos de agua de humedales y mejoren su calidad (Revista Semana Sostenible, 2017; Alcaldía Mayor de Bogotá, 2019).

Considerando lo mencionado anteriormente, el presente proyecto tuvo como objetivo diseñar y desarrollar de un dispositivo prototipo de laboratorio para mejorar la calidad del cuerpo de Agua del humedal Córdoba, que en una primera fase se hizo a partir de sus muestras de agua. Por otro lado, este proyecto pretende generar interés en la comunidad académica y exhortarla a que continúe el desarrollo de este tipo de dispositivos en fases posteriores.

# 1. Definición del problema

## 1.1. Planteamiento del problema

El humedal Córdoba hace parte de los 15 humedales reconocidos por la Alcaldía Mayor de Bogotá en el área metropolitana. No obstante, este sistema hídrico ha sido altamente afectado y transformado como consecuencia de la expansión del casco urbano y hábitos de los pobladores de la zona (Ambiente Revista Semana, 2017; Secretaría Distrital de Ambiente, 2008). Adicionalmente, el humedal presenta diversos problemas de saneamiento ambiental, dentro de los cuales se destaca el vertimiento de aguas residuales domésticas (Figura 1). Estas aguas residuales domésticas son captadas por el humedal a través de los canales Córdoba, Callejas y Molinos, los cuales presentan conexión directa con el sistema de alcantarillado (Instituto de Estudios Ambientales, 2007). Aunque la contaminación del humedal Córdoba ha sido una problemática de interés para el distrito en los últimos 15 años, actualmente, su plan de manejo ambiental se limita a atender tres de cinco causas del problema, que se muestran en verde en la Figura 1, retirando escombros de construcción, basura y a la remoción de plantas invasoras, como por ejemplo el buchón de agua, requiriendo personal capacitado y maquinaria pesada (Secretaría Distrital de Ambiente, 2008).

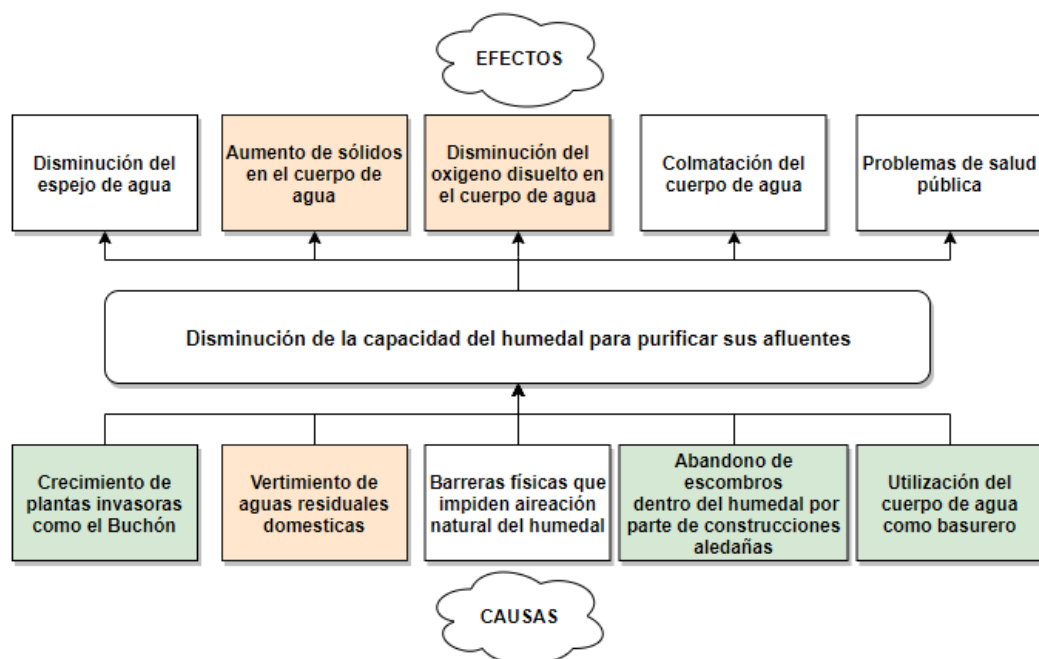


Figura 1. Árbol de problema, en rojo la causa y problema que serán tratados en el presente proyecto (Elaboración propia).

El vertimiento de aguas residuales domésticas es una causa del problema sin plan de manejo ambiental que incrementa de forma significativa y perjudicial la

concentración de materia orgánica y nutrientes, principalmente amonio (que genera olores desagradables en el ecosistema y sus alrededores (El Tiempo, 2010).), desencadenando un continuo proceso de eutrofización, el cual se caracteriza por un aumento acentuado de biomasa algal en la lámina de agua, e incremento de turbidez asociada a la alta concentración de materia orgánica en descomposición. Esta condición reduce considerablemente la concentración de oxígeno disuelto a niveles críticos para la vida acuática, debido a la inhibición de actividad fotosintética de plantas acuáticas del humedal (como la lenteja de agua y el helecho de agua), y al aumento de la demanda biológica de oxígeno. Adicionalmente, las barreras físicas de la matriz urbana ubicada en inmediaciones del humedal ocasionan que el humedal limite su capacidad de realizar una aireación natural (Instituto de Estudios Ambientales, 2007). En consecuencia, este panorama contribuye a la generación de cambios indeseables en la calidad del agua y la estructura de estos ecosistemas.

## **1.2. Justificación**

Los humedales son importantes para la supervivencia humana. Son uno de los entornos más productivos del mundo, y son cunas de diversidad biológica, fuente de agua y productividad primaria de los que innumerables especies animales y vegetales dependen para subsistir. Por ello, es importante la conservación y rehabilitación de dichos ecosistemas, debido al impacto antrópico que han sufrido a lo largo de los años (Guillot & Pinilla, 2017; Revista Semana Sostenible, 2017). En consecuencia, a lo anterior, el distrito ha empezado a generar políticas acerca de la protección y recuperación de los ecosistemas hídricos de la ciudad, prueba de esto son los más de 16.000 millones de pesos invertidos en lo últimos 3 años en la recuperación de estos cuerpos de agua, dentro de esta inversión estuvo incluido el humedal Córdoba (Alcaldía Mayor de Bogotá, 2019). Por ello, en el nuevo Plan de Ordenamiento Territorial proponen rehabilitación ecológica y conservación in situ de los ecosistemas de la ciudad (Secretaría Distrital de Planeación, 2018; Secretaría de Ambiente-Humedales, 2018). Lo que evidencia que el distrito tiene interés en invertir y apoyar iniciativas asociadas a la protección de los humedales. La Bioingeniería puede aportar soluciones prácticas e innovadoras en este sentido que permitan mejorar la calidad de vida de los seres vivos que se benefician de este tipo de ecosistemas.

Considerando el impacto ambiental al que ha estado expuesto el humedal Córdoba, y a la creciente necesidad de generar tecnologías económicamente

viables que integren diversas operaciones de remediación de ambientes contaminados (alternas a procesos convencionales robustos y de alto costo como también que ataquen causas del problema que no se han abordan), en el presente trabajo se planteó el desarrollo de un prototipo de dispositivo que opere de forma controlada, y que posibilite la mitigación de procesos de eutrofización en este tipo de sistemas. Para ello, se propuso diseñar un dispositivo basado en la remoción simultánea de sólidos y amonio, y que tenga la capacidad de aumentar el oxígeno disuelto del afluente. Ni el mercado comercial ni en el área de investigación se encuentran artefactos o dispositivos orientados a este uso, lo cual hace que este trabajo sea un inicio hacia la creación y optimización dispositivos enfocados al mejoramiento de la calidad del agua y la estructura de estos ecosistemas. La remoción de sólidos fue realizada por medio de un sistema de filtración, y del amonio a través de adsorción con zeolita. La oxigenación fue realizada a través de un proceso de aireación por gravedad de columna de charolas perforadas. Por otro lado, el dispositivo fue provisto con un sistema de alarma visual que le comunica al usuario cuando los filtros se encuentran colmatados o haya una obstrucción en la manguera de succión de agua. Adicionalmente, el sistema tiene la opción de funcionar con energía solar, facilitando su operación a nivel *in situ* en una fase más avanzada del proyecto.

El prototipo que se desarrolló en este proyecto fue evaluado bajo condiciones controladas en el Campus Chía de la Universidad el Bosque y trató muestras de agua del Humedal Córdoba, esto con miras a que la comunidad de la universidad el bosque se interese por este proyecto y un futuro llegar a su implementación a escala real.

## **2. Objetivos**

### **2.1. Objetivo General**

Desarrollar un prototipo de un dispositivo para la remoción de sólidos, adsorción de amonio y aireación, con el fin de mejorar la calidad de muestras de aguas del humedal Córdoba (Bogotá, D.C).

### **2.2. Objetivos Específicos**

- Diseñar un sistema en columna de charolas perforadas para la filtración rápida de sólidos, adsorción de amonio y aireación por gravedad de aguas del humedal Córdoba.
- Diseñar un sistema electrónico para detección y control de colmatación de filtros y obstrucción en mangueras.
- Construir y comprobar el funcionamiento del prototipo diseñado bajo condiciones controladas con muestras de agua del humedal.



### **3. Marco Referencial**

#### **3.1. Estado del Arte**

A partir de los años 70, se incrementaron los estudios e investigaciones referentes a la conservación y restauración de los humedales. La profundización de los conocimientos sobre el manejo ambiental de estos sistemas hídricos ha servido como base para el desarrollo de un número creciente de políticas asociadas a su gestión y manejo, (Martínez, Rodríguez, & Hernández, 2014). Bajo adecuadas condiciones, los humedales ejercen un proceso de descontaminación de efluentes (industriales o domésticos). No obstante, fenómenos de sobrecarga, variaciones de flujo, factores climáticos y limitado retiro de escombros reduce considerablemente su estabilidad (Alcaldía Mayor de Bogotá, 2019), lo cual imposibilita la degradación satisfactoria de agentes contaminantes presentes en el sistema. A pesar de esto, la información científica y técnica asociada al desarrollo de procesos de descontaminación de humedales, enfocados a la reducción simultánea de contaminantes específicos, es relativamente limitada.

Según lo recopilado por Correal (2012) un estudio del año 2000 hace referencia a la oxigenación rápida debida a procesos de infiltración usando filtros de arena de mediano calibre, reteniendo materia orgánica. Estos métodos también contribuyen a la clarificación del agua, lo cual permite la entrada de luz solar, en este caso en el humedal, insumo esencial para plantas acuáticas que realizan fotosíntesis y que hacen parte del ecosistema (Fair, Geyer, Okun y Ayanegui, 1999).

Villegas y Vidal (2009) afirman. “Para las diferentes tecnologías revisadas se concluyó, que las que requerían una mayor capacitación de personal para su operación y mantenimiento eran las que tenían infiltración rápida” (p.64). Esto en principio es una buena iniciativa, pero no ataca otros factores como escasa aireación y alta concentración de materia orgánica presente, como claramente muestra los estudios hechos por Mejía (2016) sobre el humedal Jaboque. Por lo tanto, es necesario el uso de tecnologías de monitoreo en el dispositivo para evitar el uso de personal y capacitaciones de sobra y por ende la elevación de costos.

Actualmente en el pretratamiento de aguas se usan filtros dinámicos con compartimientos que contienen una capa delgada de grava fina o arena (6 a 13

mm) en la superficie, sobre un lecho de grava más grueso (13-25 mm) y un sistema de drenaje en el fondo. Este diseño permite reducir turbiedad, eliminando sólidos (OPS, OMS & CEPIS, 2005). También estudios muestran que piedras como la zeolita son capaces de remover el radical amonio por intercambio iónico (Curi et al., 2006), por otra parte, se evidencia una eficiencia de remoción de amonio de entre el 86% y 96% (Águila, 2016).

Por otro lado, evaluando sistemas de recirculación cerrada de aguas residuales de criaderos de trucha a través de filtración en múltiples capas, se logró reducir la cantidad de sólidos presentes en estas aguas. Se sabe entonces que estos sistemas de filtración basados en filtros gravilla o arena son eficientes y útiles para la filtración en grandes cantidades de agua y que tendrán contacto de nuevo con seres vivos (Cárdenas, Sánchez, Maya y Solarte, 2015).

En el caso particular del humedal Córdoba, no se han realizado aproximaciones experimentales encaminadas a la reducción de agentes contaminantes potenciales, generados principalmente por el vertimiento de efluentes domésticos e industriales. Como consecuencia, una de las principales limitantes de su estudio ha sido la falta de información y datos de parámetros ambientales del sistema. Como primera medida, en el presente proyecto se realizó una caracterización preliminar de los principales parámetros fisicoquímicos asociados a la calidad del agua del humedal. Los datos se indican en la Tabla 1.

*Tabla 1. Parámetros de calidad de muestras de agua del humedal Córdoba (Elaboración propia).*

<b>Parámetro</b>	<b>Unidad</b>	<b>Valor</b>
pH	-	6,61
Turbidez	NTU	2300
Sólidos Totales	mg/L	6640
Sólidos Sedimentables	mL/L	90
Sólidos Suspendidos	mg/L	1551
Amonio	mg/L	0,8
Nitratos	mg/L	100
Nitritos	mg/L	0,4
Fosfatos	mg/L	0,03

DQO	mg/L	353,5
-----	------	-------

Como puede evidenciarse en la Tabla 1, el humedal presenta una alta concentración de materia orgánica y nutrientes (particularmente compuestos nitrogenados) y sólidos en suspensión. Es de resaltar la presencia de altas concentraciones de amonio ( $\text{NH}_4^+$ ). Aunque este compuesto es esencial como macronutriente, altas concentraciones (generadas principalmente por vertimiento de aguas residuales) inciden en la generación de problemas de eutrofización, que causa disminución del oxígeno disuelto del sistema como consecuencia del aumento de algas en la lámina de agua y reducción de la actividad fotosintética por escasa disponibilidad de luz. Así mismo, la presencia de amonio se evidencia indirectamente por las altas concentraciones de nitrito ( $\text{NO}_2$ ) y nitrato ( $\text{NO}_4$ ), generados por procesos de nitrificación, de la cual el amonio es precursor. Consecuentemente, para el tratamiento de las aguas del humedal Córdoba, los compuestos nitrogenados (particularmente  $\text{NH}_4^+$ ) deben ser considerados.

### 3.2. Humedales

Los humedales ocupan cerca del 6% de la superficie terrestre. Estos son ambientes de transición entre sistemas terrestres y acuáticos, sean éstos ríos, lagos o mares. Son ecosistemas constituidos por un cuerpo de agua permanente o estacional de escasa profundidad, una franja alrededor que puede cubrirse por inundaciones periódicas y una franja de terreno no inundable, llamada zona de manejo y preservación ambiental. Además, son áreas donde la presencia del agua determina el desarrollo del suelo y la biodiversidad adaptada a dichas condiciones, lo que genera un ecosistema híbrido entre los puramente acuáticos y los terrestres (Fundación Humedales de Bogotá, 2011; Guillot & Pinilla, 2017; Secretaría Distrital de Ambiente de Bogotá, 2018).

Los humedales prestan diversos servicios ecosistémicos a la sociedad, como la regulación hídrica, lo cual permite la provisión en épocas de sequía y la mitigación de impactos en temporada de lluvias. Así como, el control de la erosión y el transporte de sedimentos, aportando directamente a los procesos de adaptación al cambio climático (Millennium Ecosystem Assessment, 2005; Guillot & Pinilla, 2017). A continuación, se presentan los principales servicios ecosistémicos de los humedales y sus características:

- Control de inundaciones

La mayoría de los humedales se ubican en las zonas de descargas de las cuencas. Hacia dichas superficies fluye y se acumula el agua. Esta agua se acumula en los poros del suelo y se va percolando lentamente hacia el subsuelo para incorporarse a los mantos freáticos y otra parte se evapora para dar continuidad al ciclo hidrológico. De esta manera los suelos de los humedales actúan como una esponja que controla el flujo del agua e impide que siga escurriendo, disminuye la velocidad evitando la erosión y la filtra lentamente (Millennium Ecosystem Assessment, 2005; Flórez, 2015; Secretaría Distrital de Ambiente, 2018).

- Retención y exportación de sedimentos y nutrientes

La vegetación de los humedales retiene los sedimentos y nutrientes que son transportados por agua de escorrentía, ríos, arroyos, entre otros. Dicha vegetación, extrae los nutrientes provenientes del suelo o del agua y los dejan fijos en su estructura hasta que sean liberados al ambiente nuevamente (Millennium Ecosystem Assessment, 2005; Flórez, 2015).

- Depuración de aguas

En los humedales se realiza el proceso de fitorremediación, debido a que las raíces de la vegetación, los sedimentos y los suelos de los humedales, captan los contaminantes depurando eficazmente el recurso hídrico. Igualmente, la retención de nutrientes en los tallos y raíces de la vegetación impide que estos alcancen niveles tóxicos y se filtren a aguas subterráneas (Millennium Ecosystem Assessment, 2005; Secretaría Distrital de Ambiente, 2018).

- Reservorios de biodiversidad

Uno de los principales servicios ecosistémicos de los humedales es la cantidad y calidad de flora y fauna que estos pueden albergar, debido a que son ecosistemas intermedios entre terrestres y acuáticos (Flórez, 2015; Secretaría Distrital de Ambiente, 2018).

- Reposición de aguas subterráneas

Los humedales permiten la filtración de agua en caso que el nivel freático se encuentre bajo y liberan agua hacia la superficie cuando los acuíferos se encuentran sobresaturados (Millennium Ecosystem Assessment, 2005; Flórez, 2015; Secretaría Distrital de Ambiente, 2018).

Los humedales también poseen valores sociales, culturales y estéticos. Por ejemplo: la provisión de alimento, la recreación pasiva, la investigación y la educación ambiental (Flórez, 2015; Secretaría Distrital de Ambiente, 2018).

### **3.3. Humedales de Bogotá**

Bogotá es reconocida a nivel mundial por su compromiso con la recuperación de humedales y cuenta con 15 humedales (Capellanía, Córdoba, El Burro, El Salitre, Guaymaral, Jaboque, Juan Amarillo, La Conejera, La Vaca, Meandro del Say, Neuta, Santa María del Lago, Techo, Tibanica y Torca) reconocidos por el Distrito, los cuales abarcan 800 hectáreas de zonas inundables (Bernal, 2017; Secretaría Distrital de Ambiente de Bogotá, 2018).

Los humedales de Bogotá quedaron aislados de la matriz del paisaje de la planicie aluvial del río Bogotá. Debido a ello son sistemas muy transformados, con baja conectividad y están rodeados de una matriz urbana. Algunos de los humedales de la ciudad todavía tienen el aspecto de pantanos, como La Conejera, otros están rodeados de viviendas, como Santa María del Lago, y otros son el reflejo del abandono institucional, como La Vaca (Guillot & Pinilla, 2017; Secretaría Distrital de Ambiente de Bogotá, 2018).

Las mayores problemáticas de los humedales de la ciudad son la entrada de aguas residuales domésticas e industriales, las basuras, las construcciones ilegales, los proyectos civiles que pasan por encima de ellos y la poca educación ambiental, la indiferencia y la falta de apropiación de los ciudadanos de dichos espacios (Revista Semana Sostenible, 2017; Bernal, 2017).

A continuación, se detalla la información de tres humedales de la ciudad:

- Humedal Córdoba

El humedal se encuentra ubicado en la localidad de Suba con una extensión de 40,5 ha, con cuenca del río Salitre y subcuenca del río Bogotá. Este humedal está rodeado en gran parte por obras de infraestructura vial, como la Avenida Suba, la Calle 127, la Calle 116 y la Avenida Córdoba, por conjuntos y casas residenciales. Este se encuentra fragmentado en tres sectores y es alimentado por aguas de los canales Molinos, Callejas y Córdoba, los cuales recolectan los drenajes de aguas lluvias de una cuenca de aproximadamente 5100 ha, que en gran parte está cubierta por viviendas y comercio. Sin embargo, el canal Molinos está altamente contaminado por aguas negras de conexiones erradas, agrupa las aguas del sector oriental de 5 quebradas denominadas Sagrado Corazón, Gimnasio Los Cerros, Santa Ana, La Chorrera de Molinos y el Pedregal (Fundación Humedales de Bogotá, 2011; Secretaría Distrital de Ambiente de Bogotá, 2018).

Los suelos del humedal están compuestos de un lecho de espesor variable de material limo arcilloso orgánico, 1,5 a 2 ms, sobre una capa gruesa de arcilla. estos suelos están recibiendo constantemente cantidades significativas de sedimento que provienen de las laderas no urbanizadas y las colinas del lado este de Bogotá (Secretaría Distrital de Ambiente de Bogotá, 2018).

*Tabla 2. Parámetros fisicoquímicos del Humedal Córdoba en 2005 (Mejía, 2006).*

Muestra	DBO (mg/L)	DQO (mg/L)	Fósforo (mg/L)	Nitratos (mg/L)	S. Suspendidos Totales (mg/L)	Sulfatos (mg/L)	NKT (mg/L)	S. Sedimentables (ml/L)
1	45	214	3,24	0,24	39	18	12,4	0,5
2	197	388	7,42	0,67	108	43	44,9	0,5
3	40	125	2,54	0,73	44	69	16,7	0,5
4	171	344	8,61	0,24	64	89	49,1	0,5
5	74	87	1,19	0,58	60	37	13,1	0,5
6	41	50	1,55	0,77	42	52	12,8	0,5
8	12	127	0,76	1,39	166	45	3,6	0,5

La Tabla 2, se observa una alta cantidad de fósforo y nitratos detectados por Mejía (2016), lo cual es la causa del aumento de los sólidos y la disminución del Oxígeno disuelto en este cuerpo de agua, debido a que el fósforo y el nitrógeno están relacionados con el proceso de eutrofización.

El Acueducto de Bogotá realizó un canal ecológico en el humedal Córdoba el cual desemboca en el sector 2. Dicho canal se construyó con la finalidad de suplir parte del déficit hídrico que posee el humedal, mejorar la calidad del ecosistema y ayuda a la descomposición de lodos no consolidados aguas abajo facilitando el aumento en tamaño de los espejos de agua. El caudal del canal es de 180 L/min y el agua proviene de la quebrada Santa Bárbara, ubicada en los cerros orientales (Fundación Humedales Bogotá, 2013; Jardín Botánico de Bogotá, 2018).

- Humedal Jaboque

El humedal se encuentra al occidente de la ciudad en la localidad de Engativá, con una extensión de 151,9 ha, con cuenca del río Salitre y subcuenca del río Bogotá. Este humedal está rodeado en gran parte por obras de infraestructura vial, por conjuntos y casas residenciales; al occidente limita con el río Bogotá. Es alimentado por aguas lluvias de los canales Carmelo, los Ángeles y Marantá. Es amortiguador de inundaciones (Fundación Humedales de Bogotá, 2011; Secretaría Distrital de Ambiente de Bogotá, 2018).

- Humedal Juan Jaramillo

El humedal se encuentra ubicado en la localidad de Suba y Engativá con una extensión de 222,76 ha, con cuenca del río Salitre y subcuenca del río Bogotá. Este humedal está rodeado en gran parte por obras de infraestructura vial, por conjuntos y casas residenciales. Es alimentado por aguas lluvias de los canales Salitre, Bolivia y Cortijo. Es amortiguador de inundaciones y debido a su tamaño y posición geográfica favorece la conectividad entre los humedales La Conejera, Jaboque y La Florida a través del río Bogotá y Córdoba a través del río Juan Jaramillo (Fundación Humedales de Bogotá, 2011; Secretaría Distrital de Ambiente de Bogotá, 2018).

### **3.4. Calidad del agua parámetros para su análisis**

Para tener éxito en el control de la calidad de las aguas, es necesario conocer las propiedades del agua susceptibles de cambio en las diversas formas en que existe en la tierra y cómo las usa el hombre. Por lo tanto, se examina el agua para identificar sus propiedades, y, en caso necesario, saber si se pueden modificar (Fair, Geyer, Okun y Ayanegui, 1999). Estas propiedades susceptibles de cambio se estudian según los siguientes parámetros de interés:

#### **3.4.1. Análisis físico del agua**

- Sabor y olor

Los olores y sabores en el agua son parámetros en la calidad del agua que son altamente subjetivos ya que la sensibilidad para el análisis de estas propiedades puede cambiar de persona a persona, incluso, con la misma persona se puede obtener resultados diferentes de un día para otro. Dentro de las sustancias más comunes que pueden afectar el olor o sabor del agua se encuentran la materia orgánica en solución, ácido sulfhídrico, cloruro de sodio, sulfato de sodio y magnesio, hierro y manganeso, fenoles, aceites, productos de cloro, diferentes especies de algas, hongos, etc. Observadores experimentados pueden detectar presencia de sales metálicas disueltas de hierro, zinc, manganeso, cobre, potasio y sodio. El olor y el sabor del agua pueden determinarse cualitativamente, normalmente a altas temperaturas se pueden intensificar más los olores (Romero, 2009).

- Color

Los cambios de color en el agua son generalmente debido a la presencia de hierro, manganeso coloidal o en solución, el contacto con desechos orgánicos, hojas, madera, raíces, etc., la presencia de taninos, ácido húmico y algunos residuos industriales (Romero, 2009).

Dos tipos de color se reconocen en el agua, el primero, es el color verdadero que es el color de la muestra cuando ya se ha removido su turbidez, y el color aparente, que tiene en cuenta no solo el color de la sustancia en solución y



coloidales sino también el color debido al material suspendido. El color aparente se determina teniendo en cuenta la muestra original sin filtración o centrifugación previa (Romero, 2009, p.109).

“En general, el término color se refiere al color verdadero del agua y se acostumbra medirlo junto con el pH, pues la intensidad del color depende de este último” (Romero, 2009, p.109).

Para determinar el color se hace un análisis comparativo visual de la muestra con soluciones de concentración de color conocida o con discos de vidrio de colores calibrados. Se debe remover la turbidez previamente, esto se hace centrifugando la muestra (Romero, 2009).

- Sólidos

“Se clasifica toda la materia, excepto el agua contenida en los materiales líquidos, como materia sólida” (Romero, 2009, p.111). Los sólidos que se estudiarán en este proyecto serán:

- Sólidos disueltos totales

Es la materia que queda como residuo al someter la muestra de agua a evaporación y secado a 103 °C. Se pueden determinar directamente o hallando la diferencia entre sólidos totales y sólidos suspendidos. Los sólidos totales es la suma de sólidos disueltos y los no disueltos (Sólidos suspendidos). Para hallar los sólidos totales en una muestra se evapora la muestra en una cazuela o recipiente pesada con anterioridad, sometiendo el recipiente a baño María, y luego se debe secar a 103 - 105 °C. El incremento del peso con respecto al peso inicial es el contenido de sólidos totales de la muestra de agua (Romero, 2009).

- Sólidos suspendidos

Se componen de material orgánico e inorgánico. El material orgánico es principalmente algas con microorganismos y el inorgánico son arcillas, silicatos, entre otros. Se pueden determinar por filtración a

través de un filtro de asbesto o de fibra de vidrio, en un crisol Gooch que con anterioridad se haya pesado. El crisol con su contenido se seca a 103 - 105 °C, la diferencia de peso con respecto al peso inicial es el contenido de sólidos suspendidos (Romero, 2009).

- Sólidos sedimentables

Son sólidos en suspensión que por su densidad se sedimentan por acción de la gravedad. Su determinación se hace mediante un cono Imhoff de un litro de volumen. El procedimiento consiste en llenar este cono con la muestra de agua y al cabo de una hora se registra el volumen de material sedimentado en el cono en mL/L (Romero, 2009).

- Turbidez

“Es la propiedad óptica de una suspensión que hace que la luz sea reemitida y no transmitida a través de la suspensión” (Romero, 2009, p.107). Esta turbidez puede ser debida a materiales en suspensión que varían en tamaño, desde dispersiones coloidales hasta partículas gruesas, arcillas, limo, materia orgánica e inorgánica finamente dividida organismos planctónicos y microorganismos (Romero, 2009).

El método más usado para la determinación de turbidez es el método nefelométrico, este mide la turbiedad a través de un nefelómetro y los resultados se dan en unidad de turbidez nefelométrica (NTU). Con este método se compara la intensidad de luz dispersada por la muestra con la intensidad de la luz dispersada por una suspensión estándar de referencia en las mismas condiciones de medida. A mayor luz dispersada por la muestra con respecto a la suspensión estándar de referencia, mayor será la turbiedad. Normalmente como solución estándar de referencia se utiliza un polímero de formacina (Romero, 2009).

- Temperatura

Tomar la temperatura del agua in situ es esencial ya que parámetros como el oxígeno disuelto, la actividad biológica y el valor de saturación con carbonato de calcio tiene relación con la temperatura (Romero, 2009).

Romero (2009) dice. “En estudios de polución de ríos, estudios limnológicos y en la identificación de la fuente de suministro en pozos, la temperatura es un dato necesario” (p.111).

### **3.4.2. Análisis químico del agua**

- Alcalinidad y Acidez

La alcalinidad de un agua es su capacidad para reaccionar con iones de hidrógeno o como la medida de su contenido de sustancias alcalinas  $\text{OH}^-$ . La alcalinidad del agua en la naturaleza es debida generalmente a tres clases de compuestos que son lo bicarbonatos, carbonatos e hidróxidos. La alcalinidad del agua se puede hallar mediante titulación con ácido sulfúrico 0,02 N y se expresa como mg/L de carbonato de calcio, equivalente a la alcalinidad hallada (Romero, 2009).

Por otra parte, el término acidez en este contexto se refiere a la capacidad del agua para reaccionar a iones hidróxido o como la medida de su contenido total de sustancias ácidas. En aguas naturales, la acidez puede ser generada por  $\text{CO}_2$ ; por la presencia de iones  $\text{H}^+$ ; por ácidos fuertes como el sulfúrico, nítrico, clorhídrico, etc. Es claramente comprobado que la sustancia que comúnmente acidifica el agua es el  $\text{CO}_2$  y que los procesos de aireación del agua remueven parcialmente el  $\text{CO}_2$ . La acidez se puede calcular mediante titulación por medio de la adición de iones  $\text{OH}^-$  provenientes de una solución  $\text{NaOH} - 0,02 \text{ N}$  (Romero, 2009).

- Oxígeno disuelto

Determinar este parámetro es muy importante ya que es el factor que determina la existencia de condiciones aeróbicas o anaeróbicas en el agua. Saber el OD (Oxígeno disuelto) sirve como base para cuantificar la demanda bioquímica de oxígeno, tasas de aireación en los procesos de tratamiento aeróbico y grado de polución de los ríos (Romero, 2009).

Actualmente existen en el mercado dispositivos para le medición electrónica de OD, aunque para determinación de OD en laboratorio según Romero (2009). “El

método más usado es el de modificación del nitrato al método Winkler, o modificación de Alsterberg, el cual es el más indicado para eliminar la interferencia por nitritos presentes en la muestra” (p.174).

- Demanda Química Oxígeno (DQO)

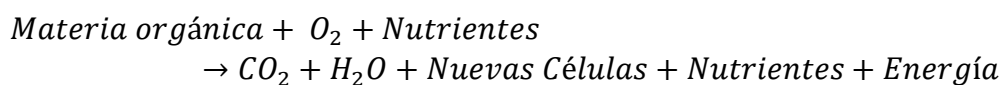
“Es un parámetro analítico de polución que mide el material orgánico contenido en una muestra líquida mediante oxidación química. Específicamente, representa el contenido orgánico total de la muestra, oxidable por dicromato en solución ácida” (Romero, 2009, p.186). Dentro de las ventajas de este ensayo con respecto al de demanda bioquímica de oxígeno es que es más rápido y no está sujeto a tantas variables como un ensayo netamente biológico ya que todos los compuestos orgánicos, con muy pocas excepciones, pueden ser oxidados a dióxido de carbono y agua con la acción de agentes oxidantes fuertes, en condiciones ácidas (Romero, 2009).

A grandes rasgos la oxidación de la mayoría de las formas de materia orgánica se realiza empleando la ebullición de la muestra con una mezcla de ácido sulfúrico y un exceso de dicromato de potasio estándar, durante este proceso el material orgánico oxidable reduce una cantidad equivalente de dicromato, por consiguiente, el dicromato remanente se determina mediante la titulación con sulfato ferroso amoniacal estándar. La cantidad de dicromato reducido (Cantidad inicial - cantidad remanente = cantidad reducida) es una medida de la materia orgánica oxidada (Romero, 2009).

### **3.4.3. Análisis biológico del agua**

- DBO

La oxidación microbiana de mineralización de la materia orgánica es una de las principales reacciones que ocurren en los cuerpos naturales de agua y constituye una de las demandas de oxígeno, ejercida por los microorganismos heterotróficos, que hay que cuantificar.



(Romero, 2009, p.175).

Este ensayo es de los más importantes para determinar la concentración de materia orgánica de muestras de agua, la metodología más común para realizar este ensayo es utilizando 5 días. En esencia la DBO es una medida de la cantidad de oxígeno consumido por microorganismos presentes en las muestras de agua para la estabilización de la materia orgánica biodegradable, en condiciones aeróbicas, en un período de 5 días y a 20 °C (Romero, 2009).

### **3.5. Tratamientos de aguas**

Existen diversos métodos para tratar aguas que son aplicables incluso a humedales, teniendo en cuenta que los humedales son ecosistemas lénticos y que no se pueden generar cambios bruscos en las aguas que lo conforman porque esto podría desencadenar en un equilibrio ecosistémico. Con base en esto se estudiaron dos metodologías aplicables a la descontaminación de humedales sin generar un desequilibrio ecosistémico.

- Aireación

La aireación en muestras de agua se utiliza principalmente para:

1. Adición de oxígeno para oxidar hierro y manganeso disueltos.
2. Remover de dióxido de carbono que puede acidificar el agua.
3. Remoción de ácido sulfúrico para eliminar olores y sabores, además que contribuye la corrosión de metales y la desintegración del cemento y concreto.
4. Remoción de metano para prevenir incendios y explosiones.
5. Remoción de aceites y otras sustancias volátiles similares productoras de olores y sabores, desprendidas por las algas y otros microorganismos.

Por lo general se usan cuatro tipos de aireadores: aireadores por gravedad, de boquillas, difusores, y aireadores mecánicos. Este proyecto estudia los aireadores por gravedad ya que por los requerimientos son los más propicios (Fair, Geyer, Okun y Ayanegui, 1999).

- Aireadores por gravedad

Los aireadores por gravedad (ver Figura 2) de esta clase son comunes en las plantas de purificación de agua, pero raros en las plantas de tratamiento de aguas residuales. Aunque se ha visto el uso de filtros goteadores o en tanques donde cae el agua (Fair, Geyer, Okun y Ayanegui, 1999). A continuación, se muestra algunos tipos de aireadores por gravedad:

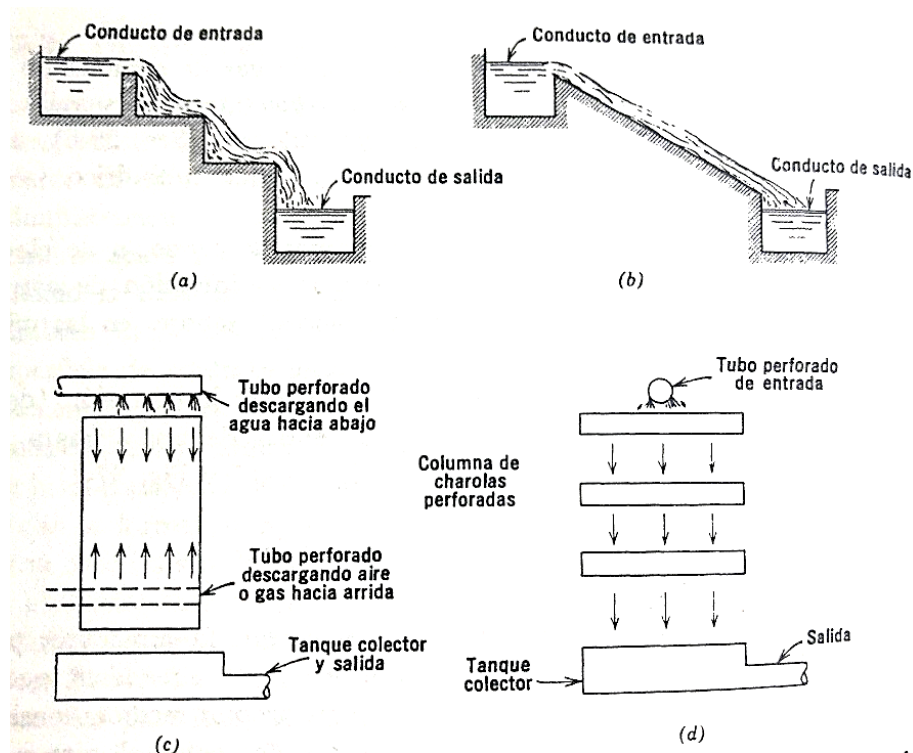


Figura 2. Aireadores por gravedad. a) De cascada; b) de plano inclinado; c) de torre con flujo; d) columna de charolas perforadas creando un medio de contacto. Tomado de Fair, Geyer, Okun y Ayanegui (1999, p. 134).

Hay que tener en cuenta que el aireador más propio para este tipo de proyecto es el de columna de charolas perforadas, por su tipo de diseño se adecua al diseño deseado, que genera una superficie de contacto ideal para la implementación de filtros en el mismo dispositivo (Fair, Geyer, Okun y Ayanegui, 1999).

- Filtración

El agua es forzada a pasar a través de una membrana por un diferencial de presión a través de ella. Cuando una membrana se usa para detectar sólidos

suspendidos se requiere comúnmente que esta ten un poro de 0.45 micras, estas membranas pueden estar hechas de acetato de celulosa. El número de poros por unidad de área y su forma pueden variar en las membranas para filtración. Si los sólidos suspendidos son viscosos o de fácil compresión en la superficie, la membrana puede llegar a obstruirse tanto como otro medio de filtrado (Nalco et al., 1989).

- Adsorción de Amonio

Gonzales (2013) dice: “Los aportes adicionales de nitrógeno amoniacal que alteran las concentraciones normales de este nutriente, implican una alteración perjudicial del medio al cual son vertidos, provocando entre otras consecuencias, la disminución de los niveles de oxígeno disuelto de los ríos, el cual es consumido en los procesos de degradación bacteriana de nitrógeno amoniacal” (p.12), normalmente estas adsorciones de nitrógeno amoniacal se hacen con zeolita por su bajo costo y alta eficiencia (Curi et al., 2006). La adsorción se realiza pasando la muestra de agua contaminada por un lecho de esta piedra, entre mayor tiempo de contacto mejor adsorción se genera (Águila, 2016) mejorando el oxígeno disuelto y olor del agua tratada ya que tiene un olor característico desagradable. Químicamente la zeolita logra adsorber amonio por medio del intercambio de los cationes unidos débilmente a la superficie de la estructura de la zeolita con los iones amonio  $\text{NH}_4^+$  en solución bajo un ambiente acuoso alcalino (Villavicencio Molina y Fernández, 2009).

### **3.6. Marco Legal**

En la Convención Relativa a los Humedales de Importancia Internacional especialmente como Hábitat de Aves Acuáticas, conocida como Ramsar, se generó un tratado internacional vigente desde 1975 que se encarga de la protección, conservación y uso racional de los recursos de los humedales a nivel mundial (Secretaría de Ambiente-Humedales, 2018).

En Colombia, la ley 357 de 1997, aprueba Ramsar, con la finalidad de proteger los humedales del territorio. El Ministerio de Ambiente y Desarrollo Territorial, en la Resolución 157 de 2004, reglamenta el uso sostenible, conservación y manejo de los humedales, y se desarrollan aspectos referidos a los mismos en aplicación de la convención RAMSAR y en la Resolución 196 de 2006 adopta la guía técnica para la formulación de planes de manejo para humedales en Colombia (Ley 357, 1997; Secretaría de Ambiente-Humedales, 2018).

En Bogotá, el consejo declara como reservas ambientales naturales los Humedales del Distrito Capital en el Acuerdo 19 de 1994 y en el Acuerdo 19 de 1996, se adopta Estatuto General de la Protección Ambiental del Distrito Capital y normas básicas para garantizar la preservación y defensa del patrimonio ecológico, los recursos naturales y el medio ambiente. Además, en el Decreto 386 de 2008 del Alcalde Mayor, se adoptan medidas para recuperar, proteger y preservar los humedales, sus zonas de ronda hidráulica y de manejo y preservación ambiental, del Distrito Capital. Por otro lado, la Secretaria de Ambiente crea el Comité Distrital de humedales en la Resolución 2618 de 2006 y en la Resolución 2988 de 2015 se aprueba el Plan de Acción de la Política Distrital de Humedales, con el cual se busca recuperar los humedales de la ciudad (Resolución 2618, 2006; Resolución 2988, 2015; Secretaría de Ambiente-Humedales, 2018).

En el Decreto 1468 de 2018 del Ministerio de Ambiente y Desarrollo Sostenible designa al Complejo de Humedales Urbanos del Distrito Capital de Bogotá para ser incluido en la lista de Humedales de Importancia Internacional Ramsar, en cumplimiento de lo dispuesto en la Ley 357 de 1997 (Decreto 1468, 2018).

El Plan de Ordenamiento Territorial de Bogotá que debe ser aprobado en abril del 2019, en el artículo 38 se propone un Programa de Rehabilitación Ecológica de la Estructura Ecológica Principal, con el fin de incrementar su biodiversidad,



en el artículo 40 se establece conservar los ecosistemas presentes en el Distrito Capital, a través de iniciativas de conservación in situ debido a su vulnerabilidad especial frente al cambio climático y en el artículo 56, propone que la rehabilitación ecológica debe ser el principal proceso de manejo de la Estructura Ecológica Principal, tanto en la reparación inicial del deterioro acumulado en estas áreas, como en el mantenimiento permanente para compensar la afectación producida por el entorno urbano (Secretaría Distrital de Planeación, 2018).

Por otro lado, en la Resolución 631 del 2015 el Ministerio de Ambiente y Desarrollo Sostenible estableció los parámetros y valores máximos permisibles para los vertimientos a cuerpos de agua superficiales y a los sistemas de alcantarillado (Resolución 631, 2015).

Por último, en la Resolución 0330 de 2017 expedida por el Ministerio de Vivienda, Ciudad y Territorio, se establece el Reglamento Técnico para el Sector de Agua Potable y Saneamiento Básico (RAS). La Resolución reglamenta los requisitos técnicos que se deben cumplir en las etapas de diseño construcción, puesta en marcha, operación, mantenimiento y rehabilitación de la infraestructura relacionada con los servicios públicos de acueducto, alcantarillado y aseo (Resolución 0330, 2017).

## 4. Levantamiento de Requerimientos

### 4.1. Requerimientos funcionales y estructurales

Como se mostró en la Tabla 1, se evidencian los resultados de los parámetros de calidad para una muestra de agua del humedal Córdoba (sector 2), como se preveía según bibliografía, altos niveles de sólidos, DQO, nitritos y turbiedad, como también presencia de fosfatos y amonio. Las muestras para estos ensayos de laboratorio se realizaron en el laboratorio de la universidad, según la metodología experimental descrita para la determinación de cada uno de los parámetros. Estos resultados nos permiten generar un diseño de los filtros que respondan a la necesidad de remoción de sólidos, adsorción de amonio y aireación.

El prototipo del dispositivo para la filtración de sólidos, adsorción de amonio y aireación del agua debe tener la capacidad de flotar en el cuerpo de agua y ser estable dentro de este. Adicionalmente, el material del prototipo debe ser impermeable y apto para la intemperie debido a las condiciones a las que se someterá (sumergible).

En la Tabla 3, se observan los requerimientos funcionales y estructurales del dispositivo para la remoción de sólidos, adsorción de amonio y aireación del agua. Para la determinación del caudal del dispositivo se tuvo en cuenta el caudal del canal ecológico que es de 180L/Min, realizado por la empresa de Acueducto y Alcantarillado de Bogotá en el humedal Córdoba (Fundación Humedales Bogotá, 2013; Jardín Botánico de Bogotá, 2018). Por lo cual, se determinó una escala 1:10 para el caudal (Alrededor de 18 L/min). Por otro lado, la elevación mínima de la manguera que va de la bomba de succión del agua hasta el primer filtro se escogió de acuerdo a la cantidad de filtros que se necesitan y la distancia mínima de 8 cm para realizar el proceso de aireación del agua (Fair, Geyer, Okun y Ayanegui, 1999; Romero, 2013).

Tabla 3. Requerimientos funcionales y estructurales (Elaboración propia).

Características	Especificaciones
Caudal	10-20 L/Min
Elevación mínima de la manguera	1 m

Peso del dispositivo	Máx. 98 Kg
Tamaño	1,7 m*0,8 m* 0,8 m
Material estructural	Apto para la intemperie
Material de la base	Impermeable y permitir flotabilidad
Material filtrante	Permeable, que realice remoción de sólidos del agua y adsorción de amonio
Cantidad de filtros	Min. 3
Remoción de sólidos	60 - 80 %
Remoción de amonio	30 - 50 %
Incremento en la concentración de oxígeno disuelto	50 - 70 %

El prototipo del dispositivo debe tener la capacidad de remoción de sólidos y adsorción de amonio por medio de filtros. Dichos filtros deben ser amigables con el medio ambiente, es decir, que tengan la capacidad de reutilizarse. Además, el prototipo del dispositivo debe tener un sistema de alarma que indique que los filtros se han colmatado, dicha alarma va a ser visual con la finalidad de no generar contaminación auditiva en el ecosistema. El sistema de alarma va funcionar por medio de sensores y un microcontrolador que permitirá generar la alarma de a partir de los datos de los sensores. Por último, el prototipo del dispositivo debe tener la capacidad de airear el agua por medio de un aireador por gravedad de columna de charolas perforadas, esto en concordancia al diseño que tendrá el dispositivo.

## 4.2. Requerimientos del sistema eléctrico

Los requerimientos del sistema eléctrico son: bajo consumo de energía, sistema de alimentación portátil y fácil adquisición de materiales, debido a que esta última característica puede elevar el costo del dispositivo. En la Tabla 4, se muestran los requerimientos de funcionamiento establecidos para del sistema eléctrico.

Tabla 4. Requerimientos del sistema eléctrico (Elaboración propia).

Características	Especificaciones
Voltaje del dispositivo	12 - 15 V
Consumo de corriente del dispositivo	Máx. 2,5 A
Temperatura de funcionamiento	0 – 40 °C
Voltaje alimentación de la placa de desarrollo	12 V
Voltaje de alimentación de la bomba de succión	12 – 15 V
Voltaje de alimentación de los sensores	12 V
Consumo de corriente de la placa de desarrollo	Máx. 0,8 A
Consumo de corriente de la bomba de succión	Máx. 1 A
Consumo de corriente de los sensores	Máx. 0,5 A

## 5. Metodología

### 5.1. Metodología general

La metodología para el desarrollo de un dispositivo filtración-adsorción y oxigenación se muestra en la Figura 3. El primer paso fue el diseño del dispositivo, para ello se realizó el diseño del sistema de tratamiento para esto se realizó una caracterización inicial del agua del Humedal Córdoba, con la finalidad de determinar los parámetros fisicoquímicos alterados en el agua y para determinar la configuración y tamaño del sistema. Posteriormente, se realizó el diseño del sistema eléctrico-electrónico donde se determinó la utilización de una fuente de energía autónoma, debido a que el dispositivo tiene la capacidad de flotar en el cuerpo de agua. Además, se determinó un sistema de control que avisa al usuario la colmatación de los filtros y la obstrucción de la manguera.

A partir de los diseños elaborados se prosiguió a seleccionar los materiales y componentes que cumplieran con los requerimientos establecidos. Se realizó la construcción del dispositivo y las pruebas de eficiencia de este con muestras de agua compuestas del Humedal Córdoba.

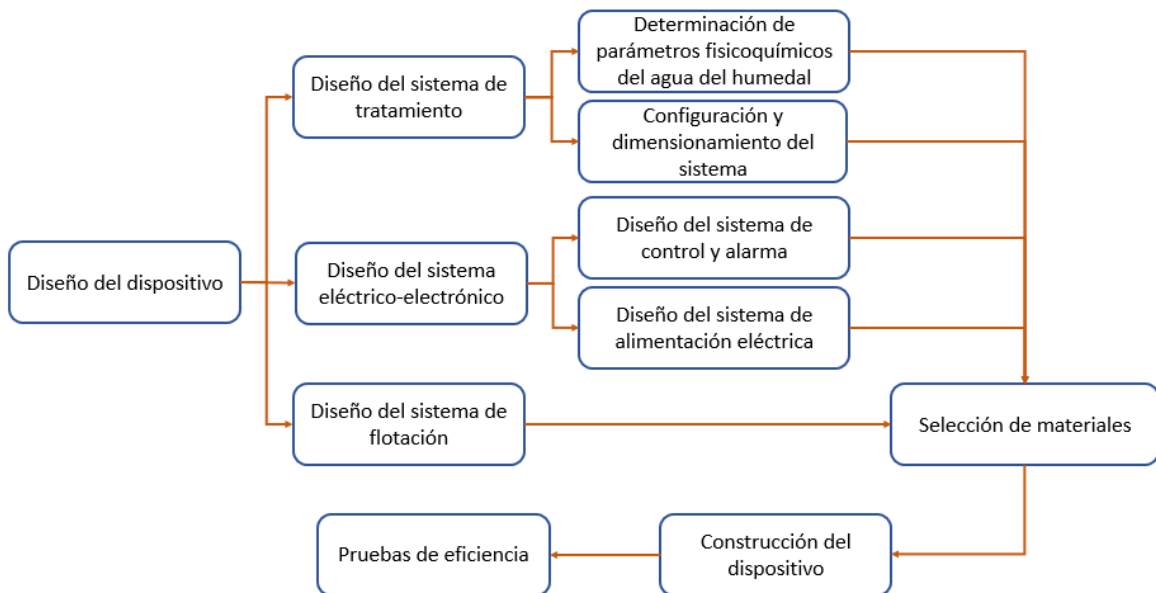


Figura 3. Metodología general del proyecto.

## 5.2. Diseño del dispositivo

### 5.2.1. Sistema de tratamiento

#### 5.2.1.1. Determinación de parámetros fisicoquímicos del agua del humedal

Dada la falta de información y datos actualizados asociados a la calidad del agua del humedal Córdoba, inicialmente fue realizada la caracterización de parámetros fisicoquímicos, asociados a la presencia de materia orgánica (DQO), nutrientes (Fosfatos, compuestos nitrogenados), y parámetros físicos relacionados al aspecto estético (Sólidos y turbidez). Como puede observarse, en la Tabla 5 se presentan el resultado de algunas variables.

Tabla 5. Caracterización inicial del agua del Humedal Córdoba.

Parámetro	Unidad	Valor
pH	-	6,61
SST	mg/L	1551
Amonio	mg/L	0,8
Nitratos	mg/L	22,5
Nitritos	mg/L	0,4
Fosfatos	mg/L	0,03
DQO	mg/L	353,5
OD	mg/L	3,8

- **pH y OD:** La normativa colombiana, en relación a la preservación de flora y fauna (Decreto 1594 de 1984) determina que el pH debe encontrarse entre 6.5-9, y que el OD debe ser > 5,0 mg/L. En relación a este parámetro, la concentración de OD se encuentra en un valor crítico.
- **Amonio:** La concentración de amonio se encuentra por encima de valores obtenidos para humedales eutrofizados. P. ej. (Harris et al. 2016) reportó un valor de 0.49 para un humedal eutrofizado de similares características.
- **Compuestos nitrogenados y fosfatos:** La sumatoria de compuestos nitrogenados indica un valor de 24 mg/L, mientras que, para fosfato, un valor de 0,03. Según la escala trófica internacional (Wetzel 2001), estos valores indican que el humedal se encuentra entre una clasificación de moderada a altamente eutrofizado.

- **SST:** Indica presencia de turbidez que puede interferir con el paso de luz a través de la lámina de agua.
- **DQO:** Infiere la presencia de concentraciones significativas de materia orgánica, que pueden reducir la concentración de OD. Por ejemplo, el agua residual doméstica típica presenta valores entre 350 – 700 mg/L (Metcalf&Eddy 2003).

Lo anterior indica que el dispositivo debe ser particularmente eficiente en el aumento de la concentración de OD, la remoción de turbidez o SST, y la reducción de compuestos nitrogenados, particularmente amonio, dado que este compuesto puede ser precursor de otros compuestos nitrogenados que presentan alta concentración como por ejemplo nitratos, por procesos de nitrificación. Otros parámetros tales como fósforo y DQO no se consideraron dado que su remoción demanda mayores tiempos de retención, lo cual dificultaría la rapidez del tratamiento, y la implementación del dispositivo a nivel *in situ*.

#### **5.2.1.2. Configuración del sistema**

Considerando los parámetros de mayor relevancia determinados anteriormente, se procedió a realizar la configuración del sistema. Para ello se investigó en la literatura diversas opciones de tratamiento, encontrando que, para las características observadas, un sistema de filtración-adsorción con múltiples etapas es la mejor opción. En la Figura 4 se puede observar la configuración del sistema y propósito de cada etapa.

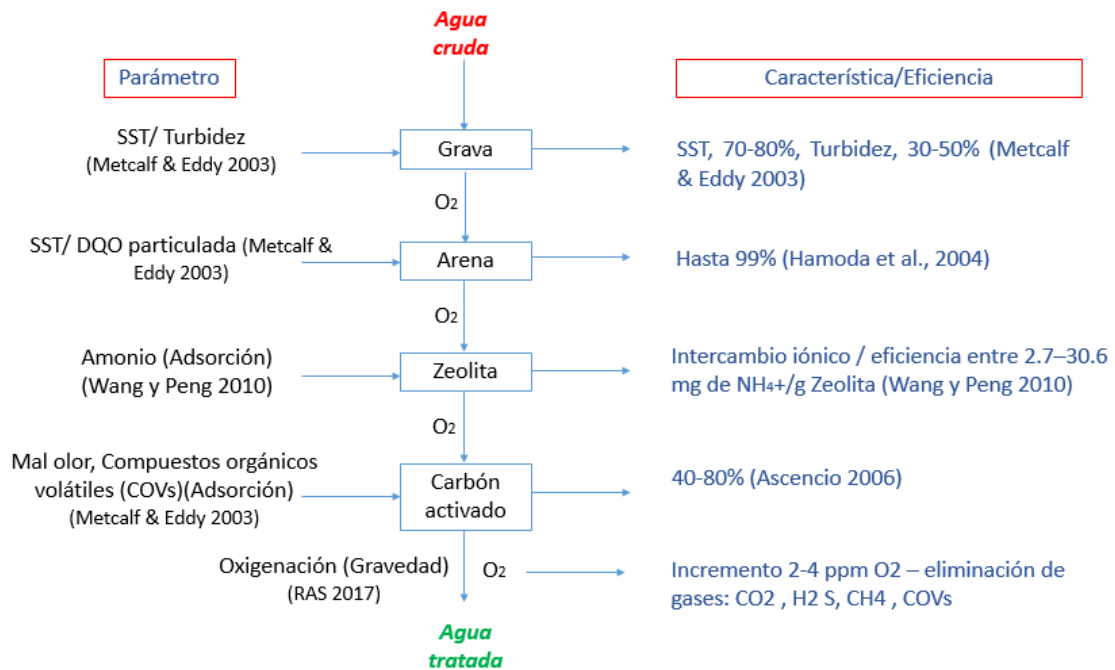


Figura 4. Configuración del sistema de Filtración-Adsorción y oxigenación por gravedad.

### 5.2.2. Parámetros de diseño

Considerando lo anteriormente descrito, el diseño del sistema se basó en el desarrollo de un sistema de filtración-adsorción de múltiple etapa. Para la oxigenación se optó por un aireador de bandeja múltiple que posibilite el contacto del agua con el aire por caída libre. Como punto de partida para el diseño se consideró el caudal a emplear (14 L/min).

Según las disposiciones del RAS (2017) y los ejemplos de Romero (2012), para un sistema de aireación por bandejas se requiere una carga hidráulica (Volumen de agua a tratar por metro cuadrado de superficie y por unidad de tiempo) inferior a 100 m<sup>3</sup>/m<sup>2</sup>.d. Consecuentemente:

$$Q_d = 14 \text{ L/min}$$

$$Q_d = 20,16 \text{ m}^3/\text{d}$$

Q<sub>d</sub>= Caudal de diseño.

La carga hidráulica superficial (CH) fue establecida en 35 m<sup>3</sup>/m<sup>2</sup>.d. Por tanto, el área total necesaria (A<sub>t</sub>) estaría dada por:

$$A_t = Q_d/CH$$



$$A_t = 0,57 \text{ m}^2$$

Como el sistema consta de 4 unidades ( $n=4$ ) entonces, el área de cada bandeja ( $A_b$ ) es:

$$A_b = A_t/n$$

$$A_b = 0,14 \text{ m}^2$$

Para calcular el número de perforaciones previamente se debe conocer las dimensiones de las bandejas ( $db$ ), se hace el siguiente calculo:

$$db = \sqrt{A_t/n}$$

Las dimensiones de las bandejas aproximando son  $0,38 \text{ m} \times 0,38 \text{ m}$ .

Para el cálculo del número de perforaciones de las bandejas se adoptan  $N$  orificios de  $0,4 \text{ cm}$  de diámetro ( $Do$ ), teniendo en cuenta el tamaño promedio del granulo del material del lecho filtrante que se utilizará y un espacio entre orificio de  $2,5 \text{ cm}$  ( $EO$ ) recomendado por Romero (2012). Por tanto:

$$N = \frac{db - Eo}{Do + Eo}$$

$$N = 12,24 \approx 12$$

Se deben usar 12 filas de orificios cada uno de  $4 \text{ mm}$  separado entre si  $2,5 \text{ cm}$  con los orificios de borde a  $3,0 \text{ cm}$  de cada extremo.

Para el montaje fueron empleadas bandejas rectangulares de  $0,4 \text{ m} \times 0,35 \text{ m}$  ( $A_b = 0,14 \text{ m}^2$ ) atendiendo los parámetros de diseño (Ver Figura 8). Para la separación entre las bandejas se adoptaron los criterios establecidos por el RAS (2017), los cuales recomiendan una separación entre  $0,15 - 0,30 \text{ m}$ . En este caso, se empleó la menor separación recomendada ( $0,15 \text{ m}$ ). Consecuentemente, el tiempo de contacto del dispositivo fue calculado mediante la siguiente expresión:

$$t = n \sqrt{2h/g}$$

Donde,

$t$ = tiempo de exposición.

$h$ = altura de cada bandeja.

n= Número de bandejas.

g= Aceleración de la gravedad.

El tiempo de exposición al aire del sistema fue estimado en 0,7 s.

### 5.3. Diseño del sistema electrónico para detección y control de colmatación de filtros y obstrucción en manguera

La metodología para el diseño del sistema electrónico para detección y control de colmatación de filtros y obstrucción en manguera se observa en la Figura 5. Primero, se establecieron los requerimientos del sistema eléctrico. Posteriormente, se diseñó un sistema de control con alarma que identifique cuando los filtros están colmatados y cuando se presenta una obstrucción en las mangueras que permiten la circulación del agua por el dispositivo. Se determinó que acción va a realizar la alarma, dicha alarma le permite al usuario conocer el estado de los filtros, con la finalidad de que este pueda realizar el cambio o limpieza de los filtros de grava, arena, zeolita y carbón activado. Por último, se seleccionaron los materiales según los requerimientos y se elaboró el esquemático electrónico y la programación del sistema de control.

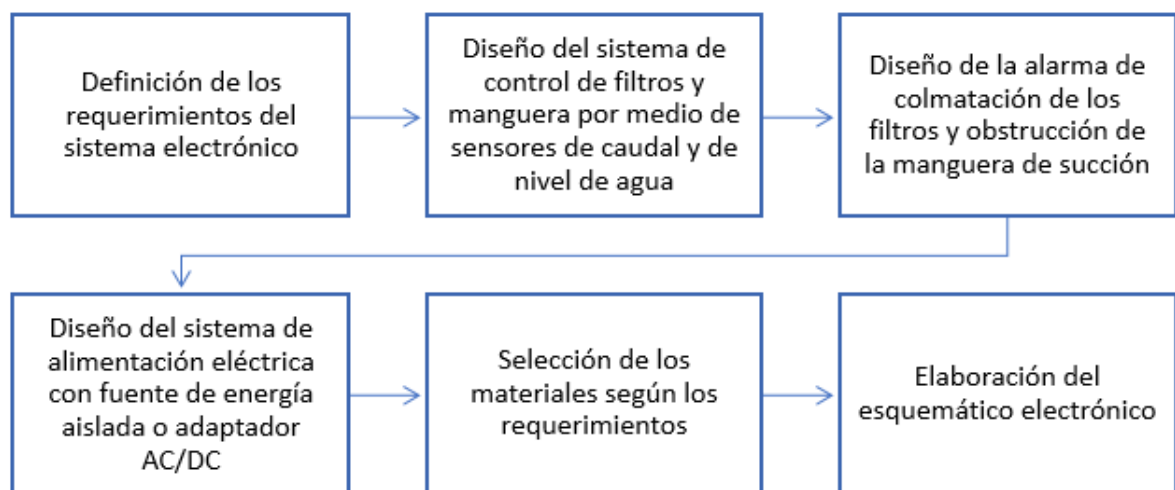


Figura 5. Metodología para el diseño de un sistema electrónico para detección y control de colmatación de filtros y obstrucción en mangueras (Elaboración propia).

## 5.4. Ingeniería Básica

En la Figura 6, se presenta el diagrama de bloques básico del prototipo dispositivo para la remoción de sólidos, adsorción de amonio y aireación del agua del humedal. Primero, se succiona el agua de humedal y se lleva a la parte superior del dispositivo, donde por gravedad pasa por los filtros hasta llegar de nuevo al cuerpo de agua. Adicionalmente, los filtros poseen sensores que determinan cuando estos estén colmatados o la presencia de algún objeto que impida el correcto funcionamiento del dispositivo y activan una alarma visual.

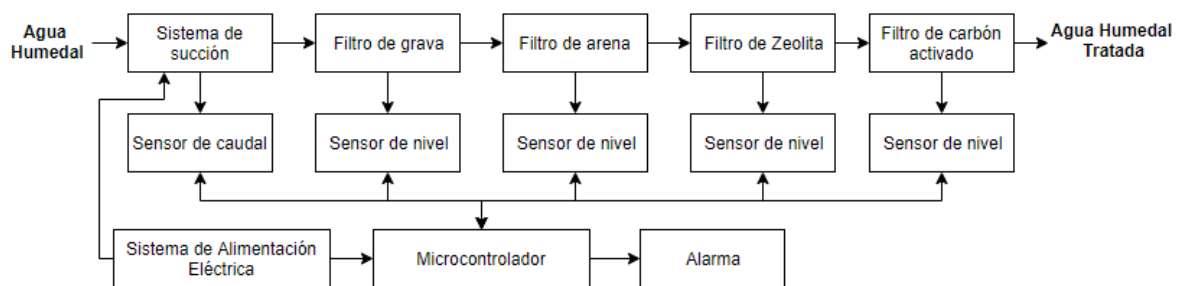
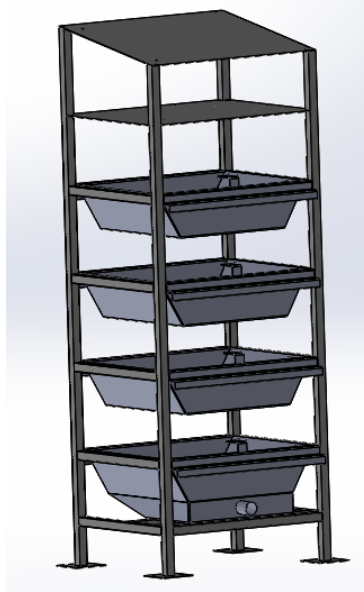
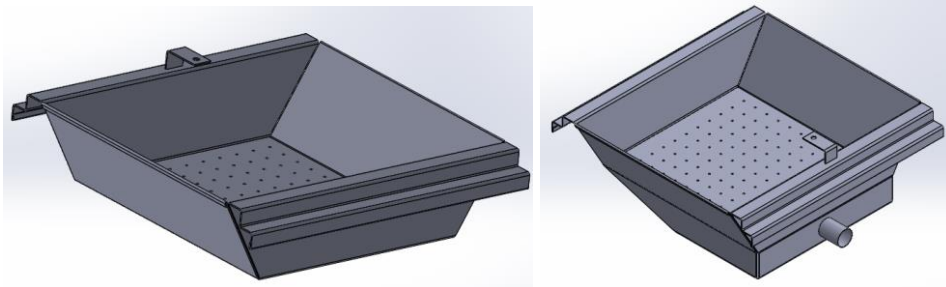


Figura 6. Diagrama de bloques básico del funcionamiento del prototipo dispositivo para la remoción de sólidos y aireación del agua.

La Figura 7, se muestra el diseño conceptual del dispositivo para remoción de sólidos, adsorción de amonio y aireación por gravedad de muestras del humedal. En la parte superior de muestra el sketch de un panel solar sobre la caja de componentes electrónicos y batería del sistema de control, más abajo, se puede ver la primera bandeja (Figura 8) o charola perforada que permitirá verter el caudal de agua sobre ésta por medio de una bomba de agua y una manguera con sensor de caudal, tendrá un espacio tipo cajón en la parte inferior con sensor de nivel por bandeja, para albergar el material filtrante que está en una bandeja que entra en el espacio designado por el cual pasará el agua y caerá por gravedad a la siguiente bandeja y así sucesivamente, la última bandeja tendrá una salida de caudal por donde saldrá el agua tratada.



*Figura 7. Diseño conceptual del dispositivo propuesto.*



*Figura 8. Diseño conceptual de las bandejas de filtración del dispositivo, bandeja normal (Izq.) y ultima bandeja (Der.).*

## **5.5. Ingeniería de Detalle**

No se realizaron tablas de características y ponderación para el sistema de alimentación debido a que es un sistema fotovoltaico, pequeño, aislado y en DC donde para su puesta en marcha no se busca una marca o características en específico. Por lo general por ser un sistema fotovoltaico pequeño lo que se busca en la implementación es que el panel sea policristalino (por su alta eficiencia), que genere un voltaje específico según el consumo del dispositivo y la capacidad de las baterías. Este consumo real solo se sabe a la hora que el prototipo esté funcionando con una fuente de alimentación provisional. Finalmente, para predecir su rendimiento se debe tener en cuenta la radiación solar en el sitio de la utilización del dispositivo y también se debe utilizar cables de conexión MC4 que son los idóneos para sistemas fotovoltaicos por su

resistencia a las condiciones climáticas adversas, como la lluvia y altas temperaturas debido al calor que puede generar el panel al calentarse y que afecta la conexión panel-controlador. Por otra parte, se quiere probar cuatro tipos de material filtrante: Grava fina y gruesa, arena, zeolita y carbón activado que han demostrado alta eficiencia. Estos filtros son de fácil adquisición.

Teniendo en cuenta los requerimientos funcionales, estructurales y eléctricos, se elaboraron tablas con varios candidatos por cada elemento que se debe adquirir. Después se evaluaron en una escala de 1 a 5 (siendo 5 la mejor calificación) y se ponderaron las calificaciones, ya que a algunas características se le dio más importancia que a otras otorgando un porcentaje específico según el caso. Para todas las ponderaciones se le dio alta relevancia al costo, ya que un requerimiento esencial del proyecto es un bajo costo de prototipo en general. Todo esto con el fin de hacer una elección de componentes objetiva. Todos los costos están dados en pesos colombianos.

En la Tabla 6, se muestran 4 modelos de bombas de succión disponibles en el mercado y con las características de cada una, posteriormente, en la tabla 6 se evalúan las características que presenta cada bomba y se escoge la mejor opción, que es el ponderado más alto de los 4.

*Tabla 6. Características de 4 bombas de succión disponibles en el mercado.*

Bomba de succión	Elevación Máxima	Caudal	Diámetro de salida externo	Corriente	Voltaje de operación	Costo
Bomba de Agua sumergible 840 L/h	5 m	14 L/min	12 mm	1,2 A	6-15 V	\$49.200
Bomba Aire-Agua Dc R385	3 m	1,5-2 L/min	9 mm	0,5-0,7 A	12 V	\$36.000
Mini Bomba Sumergible Brushless	0,4-1,1 m	1,3-2 L/min	7,5 mm	0,16-0,25A	2,5-6 V	\$19.500
Motobomba Bomba Agua Electrica	35 m	35 L/min	40 mm	3.36 A	110 VAC	\$109.000

Tabla 7. Ponderación de los puntajes de las características de las bombas de succión disponibles en el mercado.

	Bomba de Agua sumergible 840 L/H	Bomba Aire-Agua Dc R385	Mini Bomba Sumergible Brushless	Motobomba Bomba Agua Electrica
Elevación Máxima (20%)	5	4	3	5
Caudal (20%)	5	2	2	5
Diámetro de salida externo (10%)	5	4	3	3
Corriente (15%)	4	4	4	1
Voltaje de operación (15%)	5	5	2	1
Costo (20%)	3	4	5	1
<b>Ponderación</b>	<u>4,45</u>	3,75	3,2	2,8

Como se observa en la Tabla 7, la bomba de succión con mayor puntaje ponderado y por ende la que mejor se ajusta a los requerimientos de este proyecto es la “Bomba de Agua sumergible 840 L/h”. Esto se debe a que se le dio alta importancia a que la bomba tenga la capacidad de poder elevar el agua hasta una altura de más de 1.5 m, ya que se tiene que garantizar que la muestra de agua pueda llegar desde la base del prototipo hasta la parte superior del prototipo del dispositivo para poder filtrarse correctamente, además de que el caudal sea muy cercano a la escala de diseño del dispositivo (1:10 alrededor de 18 L/min). Por otra parte, esta bomba tiene un bajo consumo de energía.

En la Tabla 8, se muestran 3 modelos de sensores de flujo de agua disponibles en el mercado y con las características de cada uno, posteriormente, en la tabla 8, se evalúan las características que presenta cada sensor de flujo de agua y se escoge la mejor opción, que es el ponderado más alto de los 3.

Tabla 8. Características de 3 sensores de flujo de agua disponibles en el mercado.

Sensor de flujo de agua	Presión de funcionamiento	Conexión de rosca	Rango de medición	Corriente Máxima de operación	Voltaje de operación	Costo
-------------------------	---------------------------	-------------------	-------------------	-------------------------------	----------------------	-------

YF-S201	< 2 MPa	1/2"	1-30 L/min	15 mA	5-24 V	\$19.000
FS200A	< 1,2 MPa	1/2"	0,5-30 L/min	8 mA	3,3-24 V	\$25.500
YF-S402	< 2 MPa	1/4"	0,3-6 L/min	15 mA	5-24 V	\$30.000

*Tabla 9. Ponderación de los puntajes de las características de los sensores de flujo de agua disponibles en el mercado.*

	YF-S201	FS200A	YF-S402
Presión de funcionamiento (10%)	5	4	5
Conexión de rosca (20%)	4	4	5
Rango de medición (25%)	5	5	1
Corriente máxima de operación (10%)	5	4	5
Voltaje de operación (15%)	4	5	4
Costo (20%)	5	4	3
<b>Ponderación</b>	<u>4,65</u>	4,4	3,45

Como se observa en la Tabla 9, el sensor de flujo de agua con mayor puntaje ponderado y por ende el que mejor se ajusta a los requerimientos de este proyecto es el sensor de flujo de agua "YF-S201". Se le dio alta importancia al rango de medición, ya que si este rango es muy amplio el sensor tiende a ser menos sensible y tener menos exactitud en sus medidas. Otro ítem que tuvo un alto porcentaje en la ponderación fue la conexión de rosca porque es importante que este sensor se pueda acoplar a la manguera de la Bomba de Agua sumergible 840 L/H para que funcionen correctamente y se eviten la fugaz por acoples improvisados.

En la tabla 10, se muestran 3 modelos de sensores de nivel de agua disponibles en el mercado y con las características de cada uno, posteriormente, en la tabla 10 se evalúan las características que presenta cada sensor de nivel de agua y se escoge la mejor opción, que es el ponderado más alto de los 3.

Tabla 10. Características de 3 sensores de nivel de agua disponibles en el mercado.

Sensor de nivel de agua	Material	Profundidad Máx.	Corriente Operación	Voltaje de operación	Costo
WS-9525	Plástico	Hasta 48 mm	20 mA	2-5 V	\$17.600
FS-IR02	Plástico	Depende de la longitud del cable	12 mA	5 V	\$26.000
SEN-NIVEL-ES7510	Acero Inoxidable		100 mA	Máx. 100 V	\$38.000

Tabla 11. Ponderación de los puntajes de las características de los sensores de nivel de agua disponibles en el mercado.

	WS-9525	FS-IR02	Sen-Nivel ES7510
Material (20%)	4	4	5
Profundidad Máx. (30%)	2	5	5
Corriente Operación (15%)	5	5	5
Voltaje de operación (15%)	4	4	5
Costo (20%)	5	4	3
<b>Ponderación</b>	3,75	4,45	<u>4,6</u>

Como se observa en la Tabla 11, el sensor de nivel de agua con mayor puntaje ponderado y por ende el que mejor se ajusta a los requerimientos de este proyecto es el sensor de flujo de agua "SEN-NIVEL-ES7510" puesto que este se le dio alta relevancia al material de construcción de este sensor porque es un elemento del prototipo que estará en contacto con el agua constantemente y por lo cual su material debe ser robusto, durable y de calidad. Otro ítem al que se le dio relevancia fue la profundidad, ya que el sensor "WS-9525" no era flexible en este aspecto o está diseñado para otros fines o implementaciones por eso se le dio una calificación tan baja.

En la Tabla 12, se muestran 4 modelos de sensores de nivel de agua disponibles en el mercado y con las características de cada uno, posteriormente, en la Tabla 12 se evalúan las características que presenta cada placa de desarrollo y se escoge la mejor opción, que es el ponderado más alto de los 3.



Tabla 12. Características de 4 placas de desarrollo disponibles en el mercado.

Microcontrolador	Pines	Lenguaje de programación	Voltaje de operación	Costo
Arduino Mega	54 Digitales E/S y 16 Análogos de entrada	Java - Arduino IDE	7-12 V	\$45.000
Arduino Uno	14 Digitales E/S y 6 Análogos de entrada	Java - Arduino IDE	7-12V	\$25.000
Wemos D1 mini	11 Digitales E/S	Java - Arduino IDE	3,3 V	\$28.000
MSP430G2 LaunchPad™ Development Kit	24 GPIO's	Java - Energía	1,8 - 3,3 V	\$60.000

Tabla 13. Ponderación de los puntajes de las características de las placas de desarrollo disponibles en el mercado (Elaboración propia).

	Arduino Mega	Arduino Uno	Wemos D1 mini	MSP430G2 LaunchPad™ Development Kit
Pines (20%)	5	5	5	5
Lenguaje de programación (30%)	5	5	5	5
Voltaje de operación (20%)	5	5	2	2
Costo (30%)	3	4	4	2
<b>Ponderación</b>	4,4	<u>4,7</u>	4,1	3,5

Como se observa en la Tabla 13, la placa de desarrollo con mayor puntaje ponderado y por ende el que mejor se ajusta a los requerimientos de este proyecto es la placa de desarrollo "Arduino Uno" teniendo en cuenta que se le tuvieron un empate en lenguaje de programación ya que todos permiten la programar los sensores y bombas de agua correctamente y ejercer un control óptimo, sin embargo, el elemento diferenciador fue el costo ya que el Arduino uno es más asequible y cumple también con los voltajes de operación requeridos.

Se puede deducir de la Tabla 14 que el material más apto para la elaboración del sistema de filtración y aireación del agua es el Acero Cold Rolled con recubrimiento en pintura electroestática debido a que cumple los requerimientos planteados y a su costo.

*Tabla 14. Características de 4 materiales candidatos para construcción de la estructura del prototipo disponibles en el mercado.*

<b>Material</b>	<b>Resistencia a la intemperie</b>	<b>Maleabilidad</b>	<b>Alta resistencia</b>	<b>Costo (Lamina)</b>
Acero Cold Rolled	No	Si	Si	\$ 50.000
Acero Cold Rolled con recubrimiento en pintura electroestática	Si	Si	Si	\$ 70.000
Fibra de vidrio	Si	Si	Si	\$ 150.000
Acrílico	Si	No	No	\$ 40.000

## **5.6. Desarrollo del sistema eléctrico-electrónico**

El sistema eléctrico-electrónico consta de dos partes. La primera parte es el sistema de alimentación eléctrica, la cual se realiza con un sistema fotovoltaico y la segunda parte es un circuito de control que avisara al usuario la obstrucción de la manguera de succión del agua y la colmatación de los filtros, por medio de una alerta visual.

El diseño del circuito utilizado en el dispositivo de remoción de sólidos, adsorción de amonio y aireación del agua se muestra en la Figura 9. En el circuito se utilizó un optoacoplador PC817, el cual permite encender y/o apagar la bomba de succión del agua cuando el Arduino le envía la señal al optoacoplador. Además, en Arduino se realizó todo el diseño del software, el cual permite tener un control On-Off de la bomba de succión del agua, cuando esta se apaga se prende uno de los cinco leds del dispositivo. Cuatro leds corresponden a los sensores de nivel de las bandejas que avisan la colmatación de alguno de los filtros y el quinto led avisa la colmatación de la manguera de la bomba debido a una disminución del caudal, el caudal se determina por medio de un sensor de caudal.

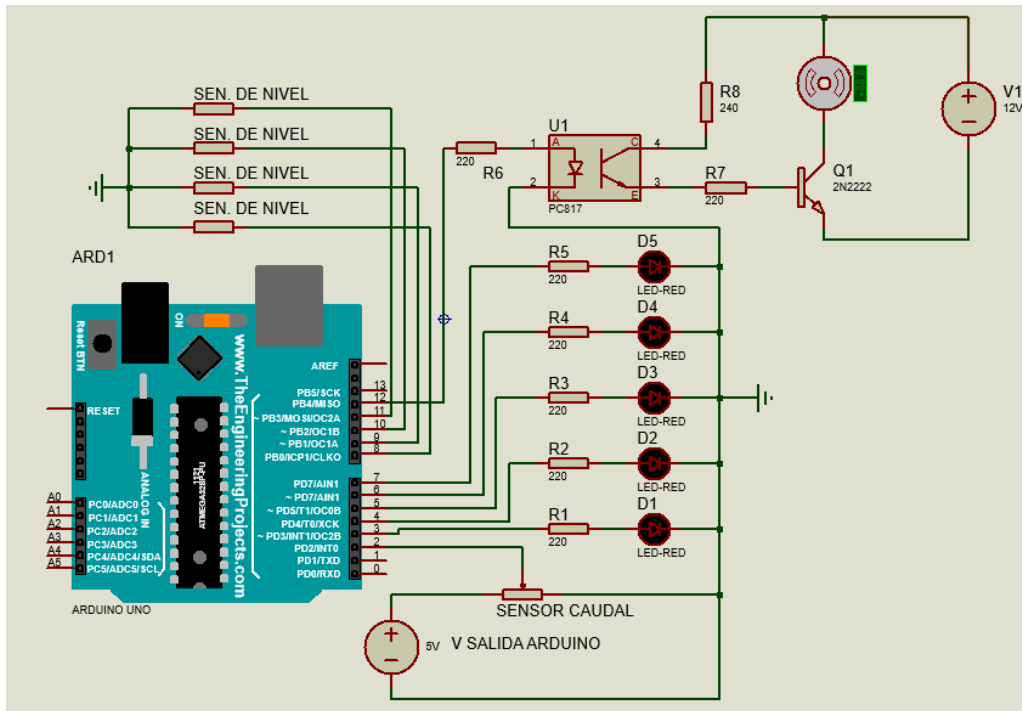


Figura 9. Esquemático del circuito de control del dispositivo.

El circuito y la batería del sistema fotovoltaico se ubican en una caja de acrílico blanco en la parte superior del dispositivo y debajo del panel solar, con la finalidad de proteger los componentes de las condiciones climáticas, la cual se muestra en la Figura 10. La parte delantera cuenta con 5 perforaciones, en las cuales se ajustan los leds de la alerta visual. En la parte posterior de la caja cuenta con 4 perforaciones, donde se ajusta el controlador del sistema fotovoltaico y en la parte inferior de esta cara cuenta con una perforación de ½" por la cual ingresan los cables de los sensores y los cables de la bomba al circuito.

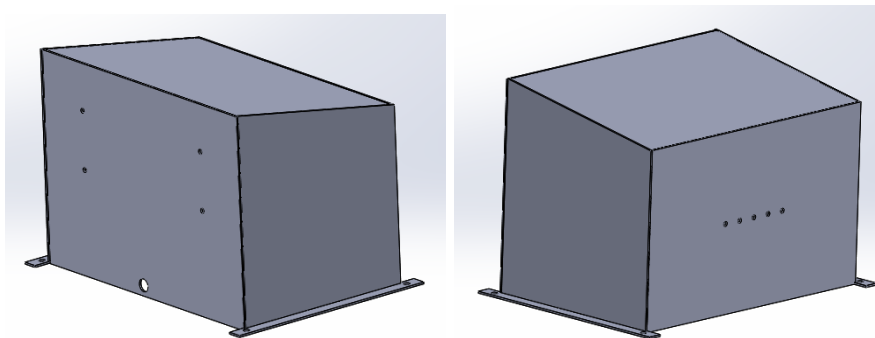


Figura 10. Diseño conceptual de la caja de protección del sistema electrónico.

La Figura 11 muestra el esquemático del sistema fotovoltaico, el cual se implementó mediante un panel solar policristalino de 80 Watts conectado a un controlador PWM que evita sobrecargas y regula la carga de la batería de 12 V, la cual tiene una capacidad de 55Ah y que supe la energía requerida por las cargas.

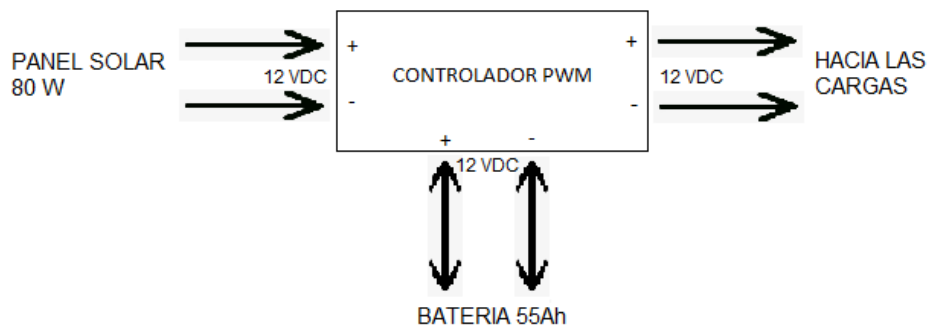


Figura 11. Diseño esquemático del sistema fotovoltaico (Elaboración propia).

En la Tabla 15, se muestra lo consumos calculados para todos los elementos electrónicos y eléctricos que conforman el sistema de control, para hacer este cálculo se tuvo en cuenta los consumos de corriente nominales de cada componente así:

$$W = I \times V \times h$$

Donde:

W = Consumo del componente

I = Corriente nominal

V = Voltaje de funcionamiento

h = Horas que va a funcionar

Las horas de funcionamiento continuas de este dispositivo fueron determinadas teniendo en cuenta que el datasheet de la bomba de agua indica que este componente máximo puede funcionar 5 horas sin interrupción por lo cual para conservar la integridad y buen funcionamiento se decidió que este dispositivo funcionará en intervalos de 3.5 horas.

Tabla 15. Consumo eléctrico del dispositivo.

Componente	Consumo (W/h)	Cantidad	Horas de funcionamiento (h)	Total Consumo (W/h)
Arduino uno	0.55 (Prometec, 2019)	1	3.5	1.9

Sensor de flujo YF-201	0.075 (Mantech Electronics, 2019)	1	3.5	0.26
Sensor de nivel ES7510	2.5 (Amazon, 2019)	4	3.5	8.75
Bomba de agua 14 L/min	14.4 (Electronilab, 2019)	1	3.5	50.4
Led	0.1 (Alibaba, 2019)	5	3.5	0.35
<b>TOTAL</b>				<b>61.6</b>

Se tomó una eficiencia del panel solar de un 80% sugerido por el proveedor (esto debido a que los paneles en general presentan pérdidas de potencia por el calentamiento de sus celdas fotovoltaicas, consumo del controlador, etc.), además se tuvo en cuenta 3,5 horas de sol diarias esto debido a los datos dados por Atlas Climatológico de Colombia (IDEAM, 2010). Con estos parámetros claros se pudo determinar que el panel solar genera 64 W/h. La capacidad de la batería que como se muestra en la Figura 11 es de 55Ah y como el consumo es de 11,8 Ah (Esta es la suma de todos los consumos de corriente nominales por las horas de funcionamiento) la batería soportaría 4.6 horas de funcionamiento sin interrupciones, pero como el dispositivo funcionará en lapsos de 3,5 horas para cuidar la integridad de la bomba que no puede funcionar lapsos mayores a 5 horas, en las horas de no funcionamiento (lapsos de media hora) el dispositivo podrá cargar la batería por el consumo de las cargas recogiendo energía de la radiación difusa (radiación solar que hay en presencia de nubes).

## 5.7. Diseño del sistema de flotación

Se debió diseñar un sistema de flotación por medio de galones, los cuales son de precio reducido y se pueden comprar usados, lo cual contribuye a su reutilización amigable con el medio ambiente.

Este sistema se diseñó basándose en el principio de Arquímedes. El cual permite determinar que porción del sistema queda por encima del espejo de agua y cuanto peso soportará antes de hundirse por completo

La ley de Arquímedes dice que:

$$V_{cpo} \times \rho_{liq} \times g = m \times g$$

Donde:

- $V_{cpo}$ = Volumen del cuerpo a sumergir.

$$\text{Galones plásticos} = (0,56\text{m} \times 0,78\text{m} \times 0,24\text{m}) + (1,16\text{m} \times 0,80\text{m} \times 0,32\text{m})$$

- $\rho_{\text{liq}}$  = Densidad del líquido donde se sumerge el cuerpo.

$$\text{Densidad del agua a } 19^{\circ}\text{C} = 998,49 \text{ kg/m}^3 .$$

- $g$  = Gravedad =  $9,8 \text{ m/s}^2$  .
- $m$  = Masa del dispositivo =  $140 \text{ kg}$ .

(Tippens, 2011)

Para hacer el cálculo del peso máximo que soporta los galones. Se deja la masa del cuerpo como incógnita y como resultado da que el peso máximo que soporta es de  $401 \text{ Kg}$ .

Por otro lado, para conocer la porción en centímetros que queda por encima del espejo de agua. Se deja la altura de los galones o sistema de flotación como incógnita, lo que da como resultado que quedan  $25 \text{ cm}$  de los flotadores por encima de la superficie del agua.

Se debe hacer hincapié en que, a los  $25 \text{ cm}$  anteriores, se le debe sumar el grosor de la tabla sobre la que se atornilla las patas de la estructura que es de  $4 \text{ cm}$ , en resumen, el sistema de flotación queda  $29 \text{ cm}$  por encima del espejo de agua.

## **5.8. Características del dispositivo**

A continuación, se muestran las características del dispositivo diseñado para la remoción de sólidos, adsorción de amonio y aireación del agua, el cual tiene la capacidad de flotar en un cuerpo de agua y de funcionar autónomamente debido a que cuenta con un sistema de energía fotovoltaico.

- Tamaño del dispositivo:  $162 \text{ cm} \times 65 \text{ cm} \times 55 \text{ cm}$ .
- Peso del dispositivo:  $111,8 \text{ kg}$  (Aprox.  $140 \text{ kg}$  peso con el agua).
- Cantidad de bandejas:  $4$ .
- Área de la bandeja:  $0,14 \text{ m}^2$ .
- Cantidad de perforaciones de la bandeja:  $132$  perforaciones.
- Distancia entre bandejas:  $12 \text{ cm}$ .

En la Tabla 16, se muestran las características de los materiales seleccionados para realizar la filtración, la cantidad de material que se utilizó, la altura del lecho y el espacio que queda en cada bandeja.

Tabla 16. Características de los materiales filtrantes seleccionados.

Material Filtrante	Diámetro del poro	Cantidad	Altura del lecho filtrante	Espacio entre el lecho filtrante y parte sup. de la bandeja
Grava	4 - 6 mm	18,5 kg	8 cm	5 cm
Arena	1 - 4 mm	15 kg	8 cm	5 cm
Zeolita	1 - 4 mm	7 kg	5 cm	8 cm
Carbón Activado	1 - 4 mm	7 kg	7 cm	6 cm

## 5.9. Pruebas de eficiencia del dispositivo

En la Figura 12, se observa el procedimiento para la toma de muestras de agua del Humedal Córdoba. Para obtener una muestra representativa del cuerpo de agua se realizó una muestra compuesta. Para ello, se realizaron 4 muestreos en diferentes puntos del cuerpo de agua y estas muestras de agua se mezclaron en un solo contenedor, con el fin de tener una muestra de agua que represente mejor las condiciones globales de calidad del cuerpo de agua.

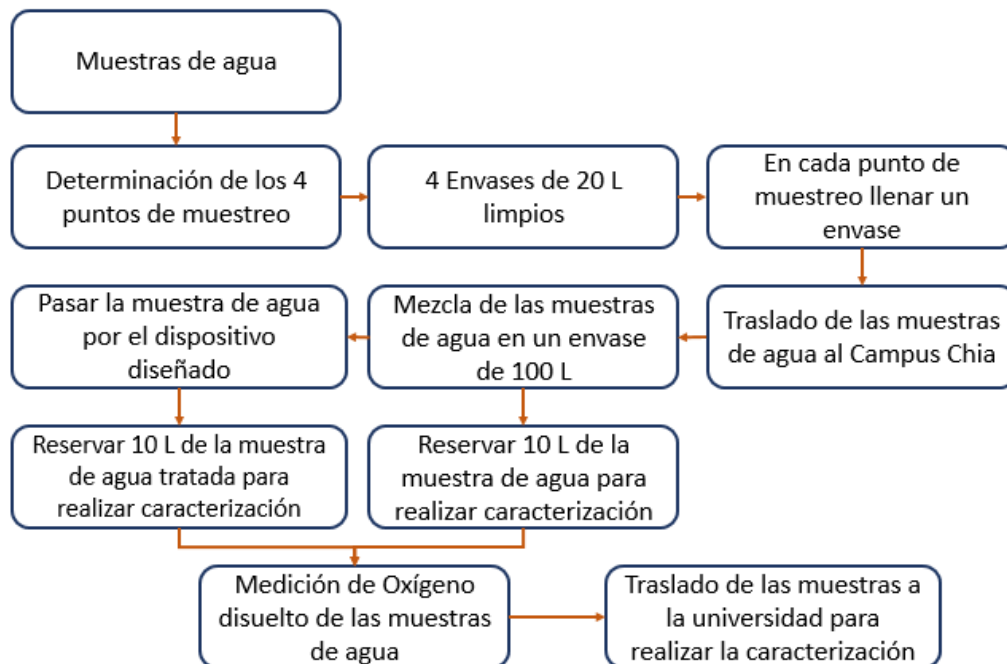


Figura 12. Metodología para la toma de muestras en el humedal Córdoba (Elaboración propia).

Después de obtener las muestras de agua, se prosiguió a realizar la caracterización de estas. Para ello, se realizaron las pruebas de sólidos, amonio, turbidez, oxígeno disuelto, DQO, nitratos, fosfatos, color y nitritos según métodos estandarizados Apha (2005).

En la Figura 13, se observa el procedimiento que se siguió en el laboratorio, con la finalidad de determinar sólidos totales, sedimentables y suspendidos en las muestras de agua que se van a analizar, debido a que el dispositivo disminuye los sólidos presentes en la muestra de agua.

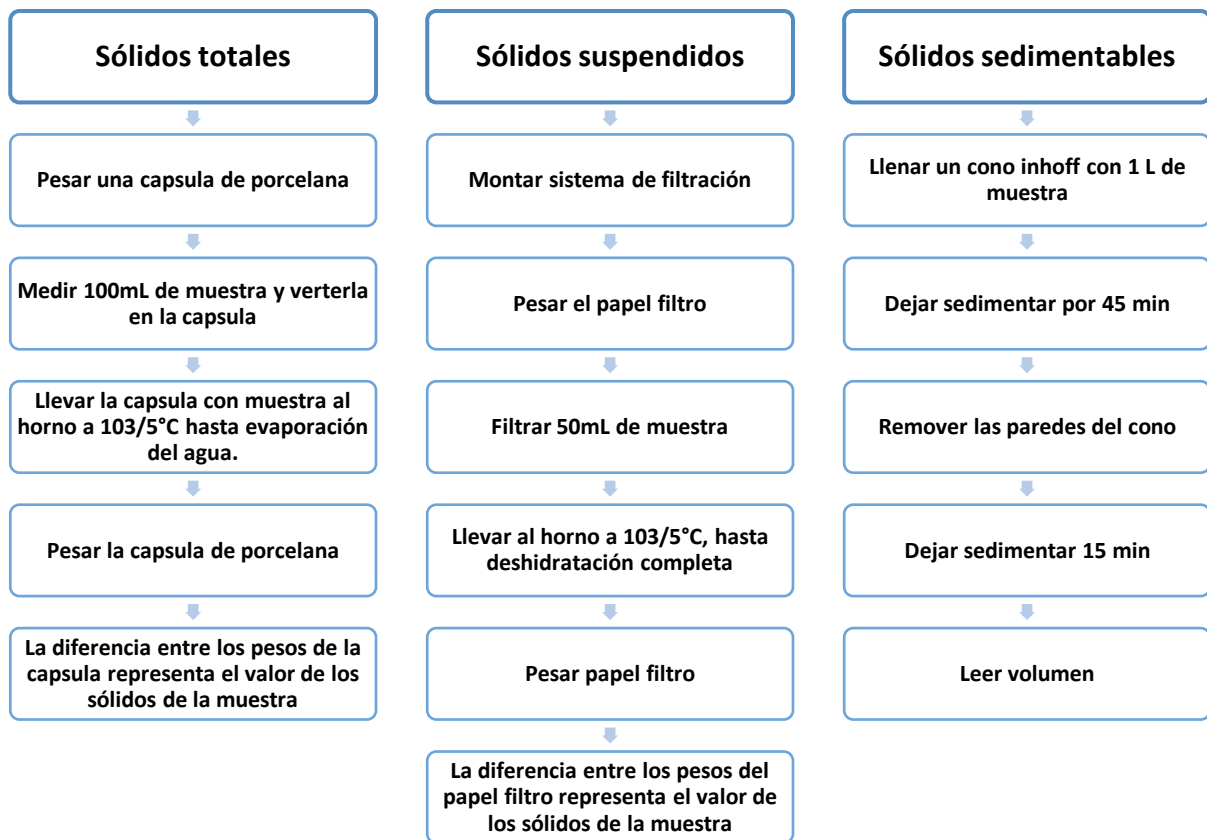


Figura 13. Metodología para determinar sólidos en una muestra de agua (Apha, 2005; IDEAM, 2007).

Por medio de test de Merck se realizó la cuantificación de nitritos, nitratos y fosfatos. Los test se encuentran disponibles en los laboratorios de la universidad, los test son los siguientes:

- Test de Nitritos 114408 de Merck.
- Test de Nitratos 111170 de Merck.
- Test de Fosfatos 118394 de Merck.



En la Figura 14, se observa el procedimiento que se siguió en el laboratorio con la finalidad de determinar turbidez, color y DQO en las muestras de agua que se analizaron.

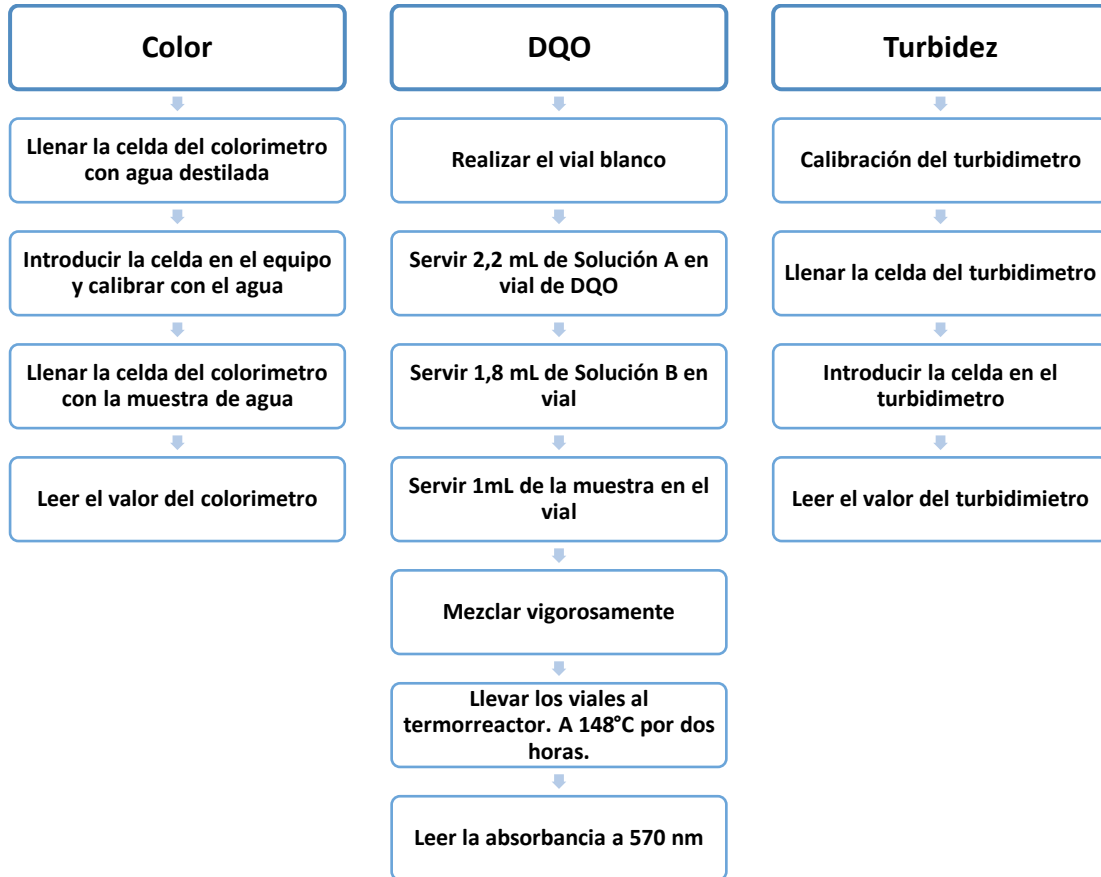


Figura 14. Metodología para determinar DQO, color y turbidez de una muestra de agua (Correal C., 2002; Apha, 2005; Romero J.,2013).

En la Figura 15, se muestra el procedimiento que se siguió en el laboratorio, con la finalidad de determinar el oxígeno disuelto en las muestras de agua que se analizaron, debido a que el dispositivo realiza el proceso de aireación del agua.

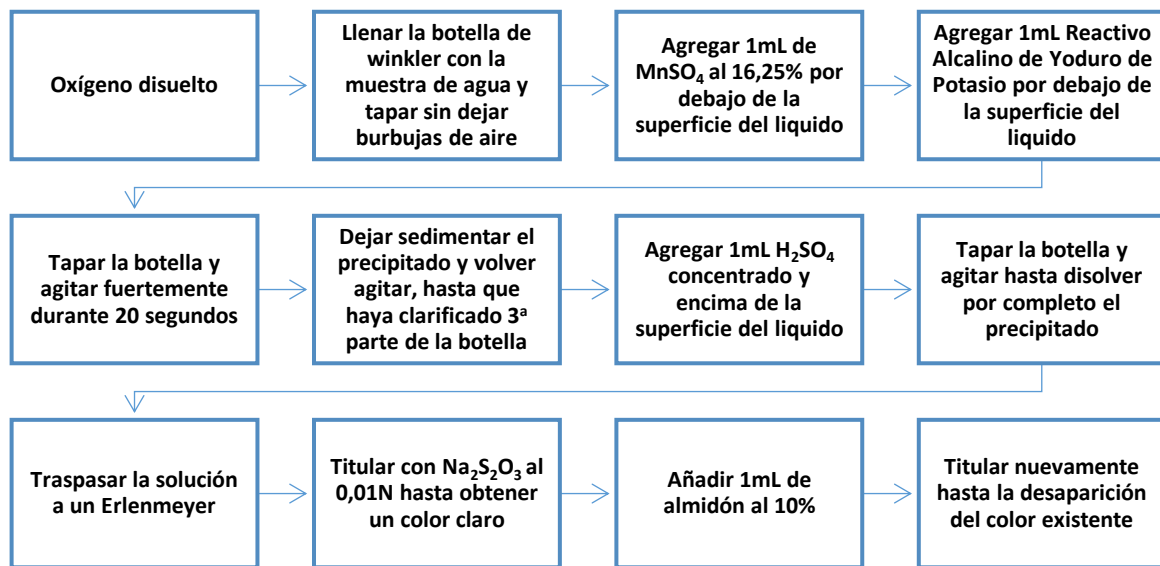


Figura 15. Metodología para la determinación de oxígeno disuelto en una muestra de agua (Apha, 2005; IDEAM, 2004).

En la Figura 16, se observa el procedimiento que se siguió en el laboratorio con la finalidad de cuantificar amonio en las muestras de agua que se analizaron, debido a que el dispositivo va a realizar el proceso de adsorción de amonio del agua.

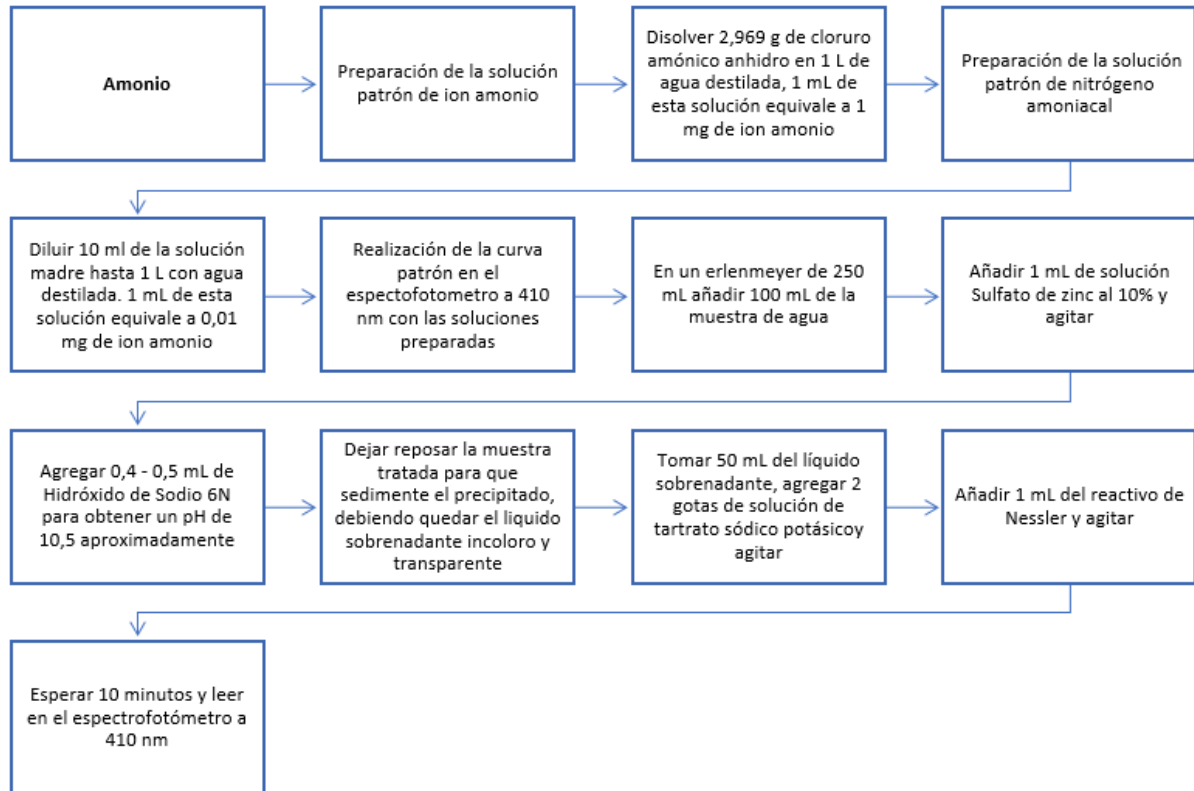


Figura 16. Metodología para la cuantificación de amonio en una muestra de agua (Universidad de Salamanca, 1997).

Finalmente, se analizaron los resultados obtenidos de tres muestras de agua compuestas, con la finalidad de determinar la efectividad del prototipo diseñado. Además, se realizó un manual donde se especifica cómo usar el prototipo del dispositivo y cómo se debe realizar el mantenimiento con la finalidad de que el dispositivo no sufra ningún daño.

## 6. Resultados y Discusión

### 6.1. Construcción del sistema de filtración y aireación del agua

La estructura del dispositivo se elaboró en Acero Cold Rolled con un recubrimiento de pintura electrostática, debido a que esta se encuentra a la intemperie y está en constante contacto con agua. Las bandejas, que también se elaboraron con el mismo material y tratamiento de pintura, tienen un área de contacto es de  $1392 \text{ cm}^2$  ( $40 \text{ cm} \times 34,8 \text{ cm}$ ) y tiene 132 perforaciones de 4 mm de diámetro (con una distancia entre perforación de 34 mm) que permiten la salida del agua. Las bandejas tienen una forma trapezoidal que disminuye el desperdicio de agua por salpicadura (ver Figura 17). El aumento del número de perforaciones para las bandejas con respecto al diseño calculado se debe a la versatilidad que se le quería dar a este prototipo de poder trabajar con caudales y cargas hidráulicas variables (el doble o el triple de los planteado en el dimensionamiento). Para el caudal que genera la bomba con la que funciona actualmente el dispositivo se tuvieron que suspender con cinta metálica los pares de orificios que dan hacia la parte externa del fondo de cada bandeja.



Figura 17. Bandeja perforada (Elaboración propia).

En cada bandeja del dispositivo fue adicionado un material filtrante diferente (ver Figura 18). Se seleccionó la grava (4 - 6 mm) y la arena (1- 4 mm) con la finalidad de remover sólidos, lo que permite la disminución de otros parámetros como el color y la turbidez del agua. Adicionalmente, la tercera bandeja fue compuesta por Zeolita (1 – 4 mm) con la finalidad de que este material adsorbiera el amonio y ayudara adicionalmente a disminuir los sólidos del agua. Por último, se seleccionó el carbón activado para mejorar el color y el olor del agua, y para disminuir los valores de DQO. Los espesores mencionados en la descripción de la Figura 18 obedecen a pruebas de ensayo y error teniendo en cuenta el máximo tiempo de contacto con cada material filtrante (sin que haya colmatación del filtro

por exceso de caudal) y al tamaño del grano, todo esto siguiendo la instrucción de la norma técnica RAS (2017) que dice: “La aplicabilidad de los diferentes tipos de aireadores y su dosificación deben ser determinadas preferiblemente a través de ensayos”. Adicionalmente el espacio entre el lecho filtrante y la parte superior de la bandeja es de 5 cm para el filtro de grava, 5 cm para el filtro de arena, 8 cm para el filtro de zeolita y 6 cm para el filtro de zeolita.



*Figura 18. Material filtrante del dispositivo diseñado, de izquierda a derecha: Grava (8 cm de espesor), arena (8 cm de espesor), zeolita (5 cm de espesor) y carbón activado (7 cm de espesor).*

En la Figura 19, se observa la estructura del dispositivo con las bandejas, de las cuales tres tienen una malla plástica que impide que el material de filtración pase por las perforaciones, debido a que la arena, la zeolita y el carbón activado contienen gránulos inferiores a los 4 mm de tamaño. La distancia entre bandejas es de 12 cm según como lo indica el diseño de bandejas de aireación propuesto por Fair, Geyer, Okun y Ayanegui (1999). y Romero (2013). para generar una óptima eficiencia en la aireación.



*Figura 19. Estructura del dispositivo (Elaboración propia).*

La Figura 20 se muestra el sistema de flotación del dispositivo conformado por 4 galones de 21 litros de capacidad nominal, los cuales están sujetos entre sí con zuncho asegurado con grapas. La estructura está sujeta a los galones con

tornillos auto perforantes de 5/16” a través de tablas de madera recicladas del depósito de material del Campus de la universidad en Chía que distribuyen el peso del dispositivo a lo largo de los galones.



Figura 20. Sistema de flotación del dispositivo (Elaboración propia).

## 6.2. Construcción del sistema eléctrico-electrónico

El sistema electrónico y la batería del sistema fotovoltaico se ubicaron dentro de una caja de acrílico blanco (ver Figura 21), con la finalidad de protegerlo de las condiciones climáticas del lugar. Dicha caja se diseñó para que el usuario la abra cuando sea necesario cambiar algún sensor del dispositivo, los cuales están marcados en los cables para facilitarle al usuario el cambio. Además, en el manual del dispositivo se describe el funcionamiento de este, las precauciones que se deben tener y el mantenimiento que el usuario le debe realizar.

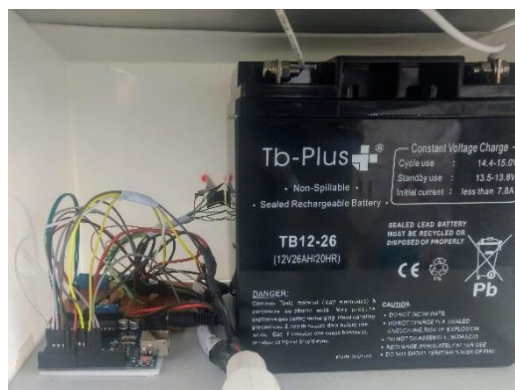


Figura 21. Sistema electrónico dentro de la caja de protección (Elaboración propia).

En la Figura 22, se evidencia el correcto funcionamiento del sistema fotovoltaico que está enviando suministro de energía a las cargas y al mismo tiempo está cargando la batería que para ese momento está en un voltaje de flotación (en el 100% de carga). El controlador suministra la carga al sistema electrónico, para encender el Arduino y la bomba de succión del agua que se activa con la señal enviada por el microcontrolador.



*Figura 22. Controlador del sistema fotovoltaico (Elaboración propia).*

El dispositivo construido se probó en el Campus de la universidad en Chía, debido a que allí se cuenta con un reservorio de agua que permitió realizar las pruebas de funcionamiento del dispositivo, respecto al paso de agua y flotabilidad de este.

En la Figura 23, se observa el dispositivo construido con el sistema eléctrico-electrónico implementado y la bomba de succión del agua que se encuentra en la parte inferior sobre el piso. La manguera de esta bomba sube hasta la parte inferior de la lámina que sostiene el sistema electrónico donde pasa por el sensor de caudal para después salir por un segundo segmento de manguera que tiene orificios de 3 mm con una distancia entre sí de 5 cm donde se vierte por aspersion el caudal de agua sobre la primera bandeja. El agua pasa a través de todas las bandejas hasta llegar a la bandeja de recolección de caudal la cual tiene un ducto de salida de caudal (recubierto con manguera azul).

Es importante resaltar que el dispositivo reduce el caudal de la bomba que es de 14 L/min a 3,1 L/min (caudal medido en el ducto de salida), una reducción del 77,9% del caudal, esto se debe evidentemente al tiempo de contacto de la muestra de agua tratada con cada bandeja y su material filtrante, esto es beneficioso para el ecosistema, ya que no se generan corrientes que puedan perturbar el caudal del humedal y contribuyan a perturbar el equilibrio ecosistémico.

El tiempo de retención del agua en el sistema de bandejas es:

$$t_{\text{retencion}} = V_{\text{bandejas}} / \text{Caudal}$$

Donde:

$V_{\text{bandejas}}$  = Volumen bandejas

Caudal = Caudal de la bomba de succión

Resolviendo nos da que el volumen total de las bandejas es de 34,768 L y como el caudal es de 14 L/min nos da como tiempo de retención para este diseño de 2,4 minutos.

Por otra parte, cuando algún filtro se colmate el sensor de nivel de agua se acciona al ascender el nivel del agua de la bandeja fuera de normal y se para el funcionamiento de la bomba, y se enciende una señal lumínica por la parte posterior de la caja electrónica que indica que se debe retirar la bandeja con el filtro y hacer el correspondiente mantenimiento correctivo según manual de funcionamiento.



*Figura 23. Dispositivo construido para la remoción de sólidos, adsorción de amonio y aireación del agua.*

En la Figura 24, se observa el dispositivo flotando en el reservorio de agua del Campus Chía de la universidad. El sistema diseñado para la flotación muestra que si resiste el peso del dispositivo (Aproximadamente 140 kg) y permite el buen funcionamiento de la bomba de succión de agua sumergible debido a que por en medio de las estibas esta se sumerge. También se evidencia que el dispositivo



flota y se mantiene estable ante las corrientes de viento a causa de una buena área de soporte.



Figura 24. Dispositivo en el reservorio de agua del Campus de la universidad en Chía.

### 6.3. Caracterización de las muestras de agua

En la Figura 25, se muestran los puntos donde se realizó la toma de muestras de agua del humedal en 4 galones de 20 litros de capacidad, en 3 ocasiones diferentes.

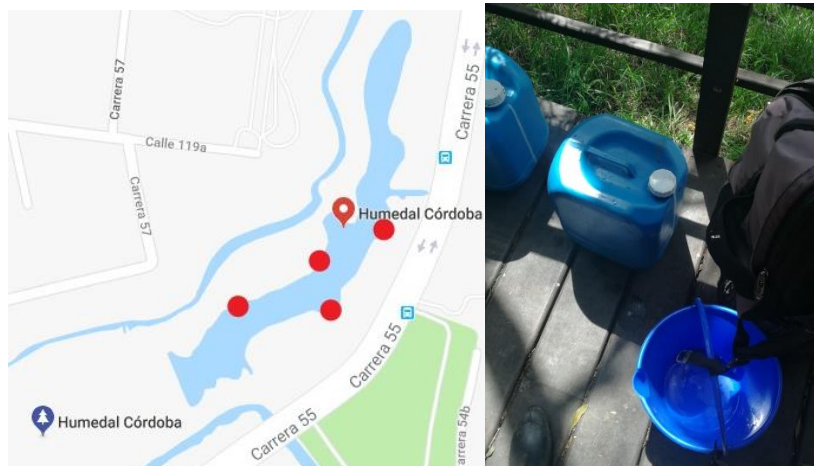


Figura 25. Puntos marcados con rojo donde se tomaron las muestras de agua del espejo de agua de humedal Córdoba (Izq.) y galones con muestras de agua del humedal (Der.).

Fueron colectadas y analizadas muestras de agua antes del tratamiento (Afluente) y después de que la totalidad del agua pasaba a través del dispositivo (Efluente). En la Figura 26, se evidencia el estado de la muestra sin tratamiento y la muestra tratada. Se observa a simple vista la mejora en la calidad del agua,

lo cual fue comprobado mediante análisis de parámetros físico-químicos en el laboratorio de la universidad.



Figura 26. Muestras de agua, agua sin tratamiento (Izq.) y agua tratada (Der).

En la Tabla 17 se muestran los resultados de las pruebas realizadas en el laboratorio de la universidad, excepto el oxígeno disuelto que se determinó en el lugar de las pruebas del dispositivo con un kit de oximetría, con la finalidad de evitar cambios o errores en la medición de oxígeno disuelto debido al tiempo de demora en el traslado de las muestras de agua.

Tabla 17. Resultados de las pruebas de calidad del agua de las muestras del humedal Córdoba.

	Muestra 1		Muestra 2		Muestra 3		% Remoción
	Afluyente	Efluyente	Afluyente	Efluyente	Afluyente	Efluyente	
<b>Sólidos Totales (mg/L)</b>	1752,3	117	2478	368	1289,7	141	89,46
<b>Desviación Estándar ST</b>	620	46	867	148	294	77,5	3,99
<b>Sólidos Suspendidos (mg/L)</b>	1318,3	131	3010,7	118	1255,7	203,3	89,97
<b>Desviación Estándar SST</b>	194,5	21,1	172,2	12,5	86,2	26,6	5,48
<b>Sólidos Sedimentables (mL/L)</b>	19	0,3	43,5	0,65	17,5	0,35	98,30
<b>Desviación Estándar SSED</b>	2,83	0,00	9,19	0,07	0,71	0,07	0,30
<b>Oxígeno Disuelto (mg/L)</b>	2,65	4,65	4,45	5,8	4,2	5,4	-
<b>Desviación Estándar OD</b>	0,21	0,21	0,07	0,14	0,28	0,28	-
<b>Nitratos (mg/L)</b>	125	100	100	75	100	75	23,33

<b>Nitritos (mg/L)</b>	1,03	0,96	1,99	1,2	1,25	1,07	20,30
<b>Amonio (mg/L)</b>	2,5	0,75	4	0,75	2,5	0,75	74,44
<b>Desviación Estándar Amonio</b>	0,71	0,35	1,41	0,35	0,71	0,35	6,80
<b>Fosfatos (mg/L)</b>	3,5	2	2	2	2	2	14,29
<b>pH</b>	6,37	6,24	7,93	6,44	6,21	6,12	-
<b>Color</b>	1480	293	1660	416	1360	430	74,51
<b>Turbidez (NTU)</b>	371	52,8	892	55,2	185	66,3	81,25
<b>DQO (mg/L)</b>	567,5	249,5	180,5	102,6	314	288,65	36,05
<b>Desviación Estándar DQO</b>	14,85	58,69	12,02	20,36	52,33	66,96	22,82

Todos los datos de la Tabla 17 fueron obtenidos de ensayos realizados por triplicado, para cada muestra de 80 litros de las cuales se tomaron 10 litros para ensayos del afluente. El coeficiente de variación de los resultados obtenidos fue menor al 10%, hay que tener en cuenta que según Duda (2015), los coeficientes de variación menores al 30% son aceptables en los ensayos de laboratorio que tiene que ver con tratamiento de aguas.

A partir de la anterior tabla, se realizó un gráfico (Figura 27), que muestra los porcentajes de remoción de los parámetros claves del proyecto que son Sólidos totales, suspendidos y sedimentables, y el amonio. Los anteriores parámetros presentan un porcentaje de remoción superior al 70%, con lo que se cumple con los requerimientos establecidos y con ello se mejoró la calidad del agua de las muestras extraídas del humedal.

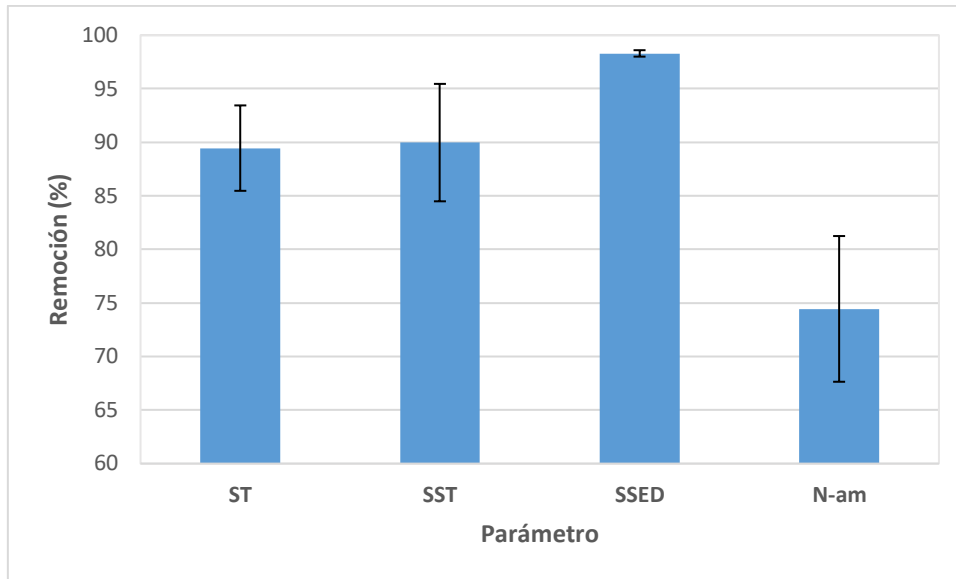


Figura 27. Gráfico de los porcentajes de remoción de los parámetros claves del proyecto de izquierda a derecha Sólidos Totales, Sólidos Suspendidos, Sólidos Sedimentables y Amonio.

A partir de los datos obtenidos en el laboratorio se determinó los porcentajes de eficiencia del dispositivo que se muestran en la Tabla 18. Se evidencia que el dispositivo si cumple con los requerimientos establecidos:

- Presenta una remoción de solidos del 92,6%, este porcentaje pudo ser comparado con el trabajo de grado de Gualteros y Chacón Rodríguez (2015) donde un filtro con lechos de arena fina y grava lograron remociones de solidos totales de entre el 99 y 100 % con un caudal 1,2 L/min este porcentaje de eficiencia mayor es debido al bajo caudal de diseño. Sin embargo, pese a la diferencia de caudal de diseño entre el diseño realizado para este proyecto de grado y el de Gualteros y Chacón Rodríguez (2015), las eficiencias de remoción tienen una diferencia del 3%, teniendo nuestro diseño un caudal de diseño de 14 L/min que es ampliamente mayor y que permite un tratamiento de un volumen más alto de muestras de agua.
- Adsorción de amonio del 74,4%, este resultado se puede contrastar con el trabajo realizado por Stefanakis y Tsihrintzis (2012) donde se logra el 78% de adsorción de amonio con zeolita en muestras de agua de humedal tratada a través de un filtro de flujo vertical, pero con un caudal menor a nuestro dispositivo y tiempos de retención en lecho filtrante mayores.

- Se logra un aumento del oxígeno disuelto del 44,9% debido a la aireación del agua que se presenta de bandeja a bandeja. En comparación con el diseño de Cárdenas y Medina (2017) que logró un incremento de un 29,37 % de oxígeno disuelto con un caudal de 6 L/min se puede decir que se logró un aumento del oxígeno más eficiente que el trabajo mencionado anteriormente y con un caudal de diseño de más del doble (14 L/min), esto debido probablemente a que nuestro diseño posee una bandeja de aireación más. Por otro parte, aunque no se logró la meta de eficiencia esperada (50%). Sin embargo, para las muestras 2 y 3 de agua (como se observa en la Tabla 16) se logró llevar el oxígeno disuelto al valor establecido en el Decreto 1594 de 1984 que debe ser > 5 mg/L, dicho decreto trata de la conservación de fauna y flora en el país. En la muestra 1 de agua el oxígeno disuelto si aumento, pero al encontrarse en un valor tan bajo no alcanzó el valor establecido en la norma, para mejorar la eficiencia del dispositivo respecto al oxígeno disuelto se puede aumentar la distancia entre bandejas para el agua tenga más contacto con el aire.

*Tabla 18. Porcentajes de eficiencia del dispositivo en los parámetros de calidad del agua analizados.*

<b>Parámetro</b>	<b>Eficiencia de remoción (%)</b>
Sólidos Totales	89,5
Sólidos Suspendidos	90,0
Sólidos Sedimentables	98,3
Amonio	74,4
Color	74,5
Turbidez	81,2
DQO	36,0

En las muestras de agua tratadas se evidencia una disminución de la turbidez y el color, consecuencia de que el dispositivo remueve sólidos presentes en el agua. Los sólidos que se encuentran en el agua producen turbidez, por lo que muchos de estos se encuentran en suspensión. Como se da una interferencia del paso de luz en el cuerpo de agua debido a una turbidez alta, se disminuye la producción de oxígeno y causa que la vegetación del fondo del cuerpo de agua no reciba la luz necesaria para realizar el proceso de la fotosíntesis, esto ocasiona una disminución del oxígeno disuelto, que a su vez produce un aumento en los fosfatos, nitritos y nitratos (Romero, 2013).

## 7. Conclusiones

Se diseñó un sistema en columna de bandejas perforadas para la filtración rápida de sólidos, adsorción de amonio y aireación por gravedad de aguas del humedal Córdoba, estableciendo criterios de diseño sugeridos en RAS 2017. El sistema mencionado cuenta con un sistema electrónico que posibilita la detección y control de colmatación de filtros y obstrucción en la manguera, el cual obtiene su suministro eléctrico de un sistema fotovoltaico aislado.

Las pruebas de eficiencia permitieron evidenciar una mejora en la calidad de las muestras de agua del Humedal Córdoba, en términos del incremento de la concentración de oxígeno disuelto (de 3.9 a 5.4 mg/L), y una remoción del 74% del amonio y de 89% de los sólidos totales.

La funcionalidad del dispositivo fue comprobada bajo condiciones controladas con muestras de agua del Humedal Córdoba, donde se verificó su de flotar en el espejo de agua y de funcionar autónomamente con un sistema de alimentación fotovoltaica.

Por último, el dispositivo diseñado constituye una alternativa promisoría para mejorar la calidad de las aguas del humedal Córdoba a nivel in situ y puede ser potencialmente empleado para el tratamiento de aguas en otros sistemas hídricos de características similares.

## 8. Recomendaciones

- Se recomienda cambiar el material del dispositivo a fibra de vidrio con la finalidad de disminuir el peso y facilitar su traslado.
- Con relación a las pruebas del dispositivo, valorar la eficiencia del dispositivo empleando afluentes con diferente contenido de materia orgánica y nutrientes.
- Evaluar diferentes caudales de operación, con el propósito de valorar el comportamiento del dispositivo en períodos prolongados de tiempo.
- Implementar un sistema de flotación más compacto en la base.
- Mejorar el sistema electrónico para que este posea la capacidad de enviar un mensaje de texto al usuario, con la finalidad de que la alarma sea más efectiva y que no dependa de que el usuario vea el dispositivo.

## 9. Bibliografía

- Apha. (2005). WEF, 2005. Standard methods for the examination of water and wastewater, 21, 258-259.
- Amazon. (2019). *Sensor Interruptor de flotador de nivel de agua de 110 V es7510*. Obtenido de: <https://www.amazon.com/Elecall-Stainless-Sensor-Switch-ES7510/dp/B01M0I603M>
- Alcaldía Mayor de Bogotá. (2019). *Alcaldía Peñalosa ha retirado más de 25.000 toneladas de residuos de construcción y escombros de los humedales de la ciudad*. Obtenido de Alcaldía de Bogotá: <http://www.bogota.gov.co/temas-de-ciudad/ambiente/como-protege-la-alcaldia-de-bogota-los-humedales-de-la-ciudad>
- Alibaba. (2019). *china led lighting 8mm round led light emitting diode low power consumption led diode*. Obtenido de: [https://www.alibaba.com/product-detail/china-led-lighting-8mm-round-led\\_60685499367.html](https://www.alibaba.com/product-detail/china-led-lighting-8mm-round-led_60685499367.html)
- Ascencio, M T Leal. 2006. *Tecnologías Convencionales de Tratamiento de Agua y Sus Limitaciones*. Instituto Mexicano de Tecnología del Agua: 15.
- Bernal, D. (25 de Marzo de 2017). *Los humedales de Bogotá: un oasis en la gran ciudad*. El Espectador.
- Cárdenas, G., Sánchez, I., Maya, J. y Solarte, A. (2015). *Remoción de sólidos en aguas residuales de producción intensiva de trucha en un sistema de recirculación cerrado*. (2015). Revista UNIMAR, 33(1), 229-236.
- Cárdenas, A., y J. Medina. (2017). *Diseño y Construcción de Una Planta de Tratamiento de Agua Potable a Escala Para El Laboratorio de Hidráulica de La Universidad Santo Tomás*. Universidad Santo Tomás.
- Correal, C. R. (2002). *Tratamiento y postratamiento de aguas residuales*. Tunja: Corporación Universitaria de Boyacá.
- Curi, Adilson, Granda, Wilmer J. V, Lima, Hernani M, & Sousa, Wilson T. (2006). *Las Zeolitas y su Aplicación en la Descontaminación de Efluentes Mineros*. *Información tecnológica*, 17(6), 111-118.
- Decreto 1468. (Agosto de 2018). *Decreto 1468 de 2018*. Obtenido de Ministerio de Ambiente y Desarrollo Sostenible: <http://www.minambiente.gov.co/images/normativa/app/decretos/86-Decreto%201468%20de%202018.pdf>
- Duda, R. M., da Silva Vantini, J., Martins, L. S., de Mello Varani, A., Lemos, M. V. F., Ferro, M. I. T., & de Oliveira, R. A. (2015). *A balanced microbiota efficiently produces methane in a novel high-rate horizontal anaerobic reactor for the treatment of swine wastewater*. *Bioresource technology*, 197, 152-160.
- El Tiempo. (2010). *Tras proceso de descontaminación, el humedal de Córdoba tiene agua cristalina*. Obtenido de Archivo El Tiempo: <https://www.eltiempo.com/archivo/documento/CMS-7681263>
- Electronilab. (2019). *Bomba de Agua Sumergible – 6-15VDC – 5M 14L/Min 840L/H*. Obtenido de: <https://electronilab.co/tienda/bomba-de-agua-sumergible-6-15v-5m-14lmin-840lh/>



- Fair, G., Geyer, J. C., Okun, D. A., & Ayanegui, J. S. (1999). *Ingeniería sanitaria y de aguas residuales Vol 2*. México: Limusa.
- Flórez, G. Y. (2015). *Servicios ecosistémicos y variables socio ambientales determinantes en ecosistemas de humedales alto andinos. Sector el ocho y paramo de letras Manizales Colombia*. *Revista Mexicana de Ciencias Agrícolas*, 173-179.
- Fundación Humedales Bogotá (2013). *El canal ecológico del Humedal Córdoba*. Obtenido de Fundación Humedales de Bogotá: <http://humedalesbogota.com/2013/03/18/el-caudal-ecologico-del-humedal-cordoba/>
- Fundación Humedales de Bogotá. (2011). *Humedales de Bogotá*. Obtenido de Fundación Humedales de Bogotá: <http://humedalesbogota.com/humedales-bogota/>
- Garcés, Ana, and Laura Rosero. 2014. "Determinación de La Eficiencia de Remoción de Hierro y Manganeso Utilizando Un Aireador de Bandejas Con Lechos de Coque, Grava y Una Combinación de Ambos En La Ciudad de San Juan de Pasto." Universidad de Nariño.
- Gualteros Díaz, L. J., & Chacón Rodríguez, M. A. (2015). *Estudio de la eficiencia de lechos filtrantes para la potabilización de agua proveniente de la quebrada la despensa en el municipio Guaduas Cundinamarca vereda la Yerbabuena*. Universidad de la Salle.
- Guillot, G., & Pinilla, A. (2017). *Estudios ecológicos en humedales de Bogotá: aplicaciones para su evaluación, seguimiento y manejo*. Bogotá: Universidad Nacional de Colombia.
- Gonzales L. (2013). *Nitrógeno amoniacal, importancia de su determinación*. Obtenido de Portal de Revistas Académicas UTP: [revistas.utp.ac.pa/index.php/mente-y-materia/article/download/334/pdf/Hamoda](http://revistas.utp.ac.pa/index.php/mente-y-materia/article/download/334/pdf/Hamoda), M. F., I. Al-Ghusain, and N. Z. AL-Mutairi. 2004. "Sand Filtration of Wastewater for Tertiary Treatment and Water Reuse." *Desalination* 164(3): 203–11.
- Haro Águila, R. C. (2016). *El uso de la Zeolita natural en el proceso de filtración rápida, en el tratamiento de agua para consumo humano en el distrito de San Miguel, provincia de San Miguel - Cajamarca, 2015*. Universidad Nacional Santiago Antúnez de Mayolo.
- Harris, Ted D. et al. 2016. "Combined Effects of Nitrogen to Phosphorus and Nitrate to Ammonia Ratios on Cyanobacterial Metabolite Concentrations in Eutrophic Midwestern USA Reservoirs." *Inland Waters* 6(2): 199–210.
- Humedal de Córdoba. (2013). *Problemática - Mapa*. Obtenido de Humedal de Córdoba: <http://humedaldecordoba.co/>
- IDEAM. (02 de Agosto de 2007). *Sólidos suspendidos totales en agua secados a 103-105 °C*. Obtenido de Instituto de Hidrología, Meteorología y Estudios Ambientales: <http://www.ideam.gov.co/documents/14691/38155/S%C3%B3lidos+Suspendidos+Totales+en+aguas.pdf/f02b4c7f-5b8b-4b0a-803a-1958aac1179c>

- IDEAM. (2010). *Distribución del brillo solar medio diario anual (horas/día)*. Obtenido de Instituto de Hidrología, Meteorología y Estudios Ambientales: [http://atlas.ideam.gov.co/basefiles/BrilloSolar\\_Anual.pdf](http://atlas.ideam.gov.co/basefiles/BrilloSolar_Anual.pdf)
- IDEAM. (22 de Junio de 2004). *Determinación de oxígeno disuelto por el método yodométrico modificación azida*. Obtenido de Instituto de Hidrología, Meteorología y Estudios Ambientales: <http://www.ideam.gov.co/documents/14691/38155/Ox%C3%ADgeno+Disuelto+M%C3%A9todo+Winkler.pdf/e2c95674-b399-4f85-b19e-a3a19b801dbf>
- Instituto de Estudios Ambientales. (Diciembre de 2007). *Plan de manejo ambiental del humedal Córdoba: Problemática, valoración y evaluación*. Obtenido de Ambiente Bogotá: <http://ambientebogota.gov.co/documents/10157/6436a3c7-4207-4c40-ad48-91b479107a1f>
- Ledesma, C., Bonansea, M., Rodriguez, C., & Sánchez, A. R. (2013). Determinación de indicadores de eutrofización en el embalse Río Tercero, Córdoba (Argentina). *Revista Ciência Agronômica*, 44(3), 419-425.
- Ley 357. (Enero de 1997). *Ley 357 de 1997*. Obtenido de Ministerio de Ambiente y Desarrollo Sostenible: [https://www.minambiente.gov.co/images/normativa/leyes/1997/ley\\_0357\\_1997.pdf](https://www.minambiente.gov.co/images/normativa/leyes/1997/ley_0357_1997.pdf)
- Mantech Electronics. (2019). *YF-S201 Datasheet*. Obtenido de Mantech Electronics: [http://www.mantech.co.za/Datasheets/Products/YF-S201\\_SEA.pdf](http://www.mantech.co.za/Datasheets/Products/YF-S201_SEA.pdf)
- Martinez, A. A., Rodríguez, J., & Hernández, A. (2014). The wetlands landscapes. Conceptual and methodological aspects. *MERCATOR*, 13(2), 169-191.
- Mejía, A. d. (2006). *Estudio evaluativo descriptivo de los humedales Juan Jaramillo, Córdoba y Jaboque como mitigadores del cambio climático y planteamiento de una estrategia de fortalecimiento para este potencial (Bogotá-Colombia)*. Bogotá: Pontificia Universidad Javeriana.
- Metcalf&Eddy. 2003. *Wastewater Engineering: Treatment and Reuse*, Fourth Ed. McGraw-Hill, Boston, USA. 4th ed. eds. Franklin L Burton, H David Stensel, and George Tchobanoglous. Boston: McGraw Hill.
- Millennium Ecosystem Assessment. (2005). *Ecosystems and human well-being: wetlands and water. Synthesis*. Washington, DC: World Resources Institute.
- Nalco Chemical Company., Kemmer, F. N., McCallion, J., Espinosa, R. M. E., Medina, N. F. M., & Sánchez, H. J. (1989). *Manual del agua: Su naturaleza, tratamiento y aplicaciones*. México: McGraw-Hill.
- OPS, OMS & CEPIS. (2005). *Guía para diseño de sistemas de tratamiento de filtración en múltiples etapas*. Lima, Perú: Organización Panamericana de la Salud, Organización Mundial de la Salud, Centro Panamericano de Ingeniería Sanitaria y Ciencias del Ambiente.

- Prometec. (2019). *¿Cuánto consume arduino?*. Obtenido de Prometec:  
<https://www.prometec.net/consumos-arduino/>
- R. G. Wetzel, Limnology: lake and river ecosystems. gulf professional publishing, 2001.
- Resolución 0330. (Junio de 2017). *Resolución 0330 de 2017*. Obtenido de Ministerio de Vivienda, Ciudad y Territorio::  
<http://www.minvivienda.gov.co/ResolucionesAgua/0330%20-%202017.pdf>
- Resolución 2618. (Noviembre de 2006). *Resolución 2618 de 2006*. Obtenido de Alcaldía de Bogotá:  
<http://www.alcaldiabogota.gov.co/sisjur/normas/Norma1.jsp?dt=S&i=22393>
- Resolución 2988. (Diciembre de 2015). *Resolución 2988 de 2015*. Obtenido de Alcaldía de Bogotá:  
<https://www.alcaldiabogota.gov.co/sisjur/normas/Norma1.jsp?i=64465>
- Resolución 631. (Marzo de 2015). *Resolución 0631 de 2015*. Obtenido de Ministerio de Ambiente y Desarrollo Sostenible:  
<http://www.aguasdebuga.net/intranet/sites/default/files/Resoluci%C3%B3n%200631%20de%202015-Calidad%20vertimientos.pdf>
- Revista Semana Sostenible. (02 de Febrero de 2017). *¿Qué pasa con los humedales de Bogotá?* Obtenido de <https://sostenibilidad.semana.com/medio-ambiente/articulo/humedales-de-bogota-se-esta-haciendo-algo/36998>
- Romero, J. A. (2009). Calidad del agua. Bogotá: Editorial Escuela Colombiana de Ingeniería.
- Romero, J. A (2013). *Tratamiento de aguas residuales: Teoría y principios de diseño*. Bogotá: Editorial Escuela Colombiana de Ingeniería.
- Romero, J. A. (2012). *Purificación del agua*. Bogotá. Editorial Escuela Colombiana de ingeniería.
- Secretaría de Ambiente-Humedales. (30 de Octubre de 2018). *Normatividad*. Obtenido de Secretaría de Ambiente:  
<https://drive.google.com/file/d/1xYJGCWsZK03TFEaieFKQ05pFijS7h9RC/view>
- Secretaría Distrital de Ambiente. (2008). *Plan de manejo del humedal Córdoba*. Obtenido de Secretaría Distrital de Ambiente de Bogotá:  
[http://oab.ambientebogota.gov.co/apc-aa-files/57c59a889ca266ee6533c26f970cb14a/plan\\_de\\_manejo\\_humedal\\_cordoba.pdf](http://oab.ambientebogota.gov.co/apc-aa-files/57c59a889ca266ee6533c26f970cb14a/plan_de_manejo_humedal_cordoba.pdf)
- Secretaría Distrital de Ambiente. (Enero de 2018). *Funciones ecosistémicas de los humedales*. Obtenido de Secretaría Distrital de Ambiente:  
<http://humedalesdebogota.ambientebogota.gov.co/inicio/wp-content/uploads/2018/01/Funciones-Humedales.pdf>
- Secretaría Distrital de Ambiente de Bogotá. (2018). *Humedales de Bogotá*. Obtenido de Secretaría Distrital de Ambiente de Bogotá:  
<http://humedalesdebogota.ambientebogota.gov.co/inicio/#>

- Secretaría Distrital de Planeación. (20 de Noviembre de 2018). *Formulación de la revisión general del POT de Bogotá D.C.* Obtenido de Secretaría Distrital de Planeación: <http://www.sdp.gov.co/micrositios/pot/proyecto-de-acuerdo>
- Stefanakis, A. I., & Tsihrintzis, V. A. (2012). *Use of zeolite and bauxite as filter media treating the effluent of Vertical Flow Constructed Wetlands.* *Microporous and Mesoporous Materials*, 155, 106-116.
- Universidad de Salamanca (1997). *Métodos oficiales de análisis fisicoquímicos para aguas potables de consumo público.* Obtenido de Universidad de Salamanca:<http://cidta.usal.es/calidad/documentos/leg/05Metodos%20oficiales%20de%20análisis%20fq.pdf>
- Tippens, Paul E. (2011), *FISICA conceptos y aplicaciones*, Editorial: MCGRAW HILL, edición 7.
- Villavicencio, Carlos, Molina, Aurora, & Fernández, Lenys. (2009). *Estudio de la adsorción de aniones sobre zeolitas sintéticas modificadas con surfactantes.* *Revista de la Facultad de Ingeniería Universidad Central de Venezuela*, 24(3), 95-107. Recuperado en 29 de mayo de 2019, de [http://www.scielo.org.ve/scielo.php?script=sci\\_arttext&pid=S0798-40652009000300008&lng=es&tlng=es](http://www.scielo.org.ve/scielo.php?script=sci_arttext&pid=S0798-40652009000300008&lng=es&tlng=es).
- Villegas Gallón, M. M., & Vidal Tordecilla, E. E. (2009). *Gestión de los procesos de descontaminación de aguas.* Medellín.
- Wang, Shaobin, and Yuelian Peng. 2010. "Natural Zeolites as Effective Adsorbents in Water and Wastewater Treatment." *Chemical Engineering Journal* 156(1): 11–24.
- Wetzel, Robert G. 2001. *Limnology: Lake and River Ecosystems.* gulf professional publishing.