

Anexo A

A.1. Estadísticas de consumo energético según la Unidad de Planeación Minero Energética -UPME

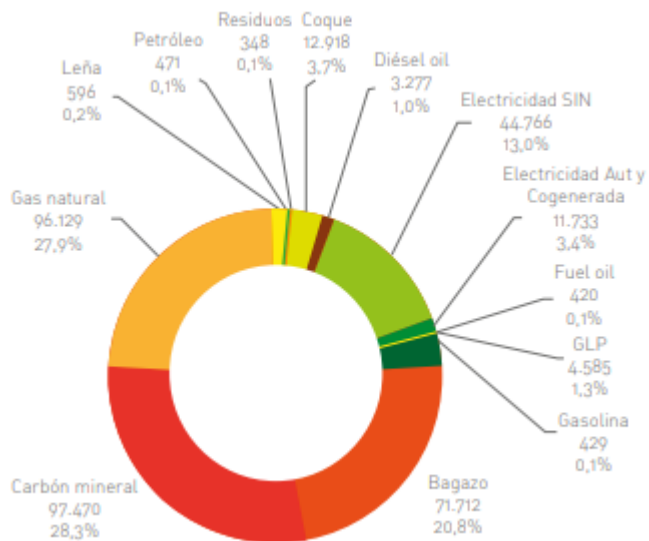


Figura A.1: Participación de consumo de energía en sector industrial por energético – 2014 (UPME, 2015).

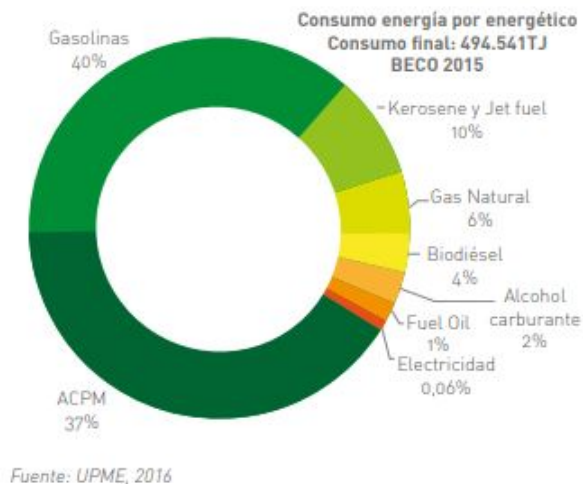


Figura A.2: Distribución del consumo por energético en el sector transporte – 2015 (UPME, 2016).

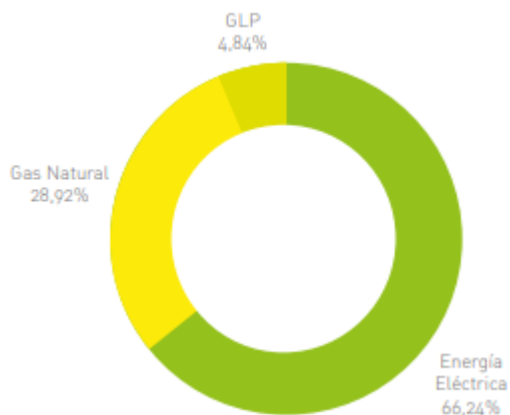


Figura A.3: Consumo de energía eléctrica, gas natural y GLP en el Sector Terciario (UPME, 2013).

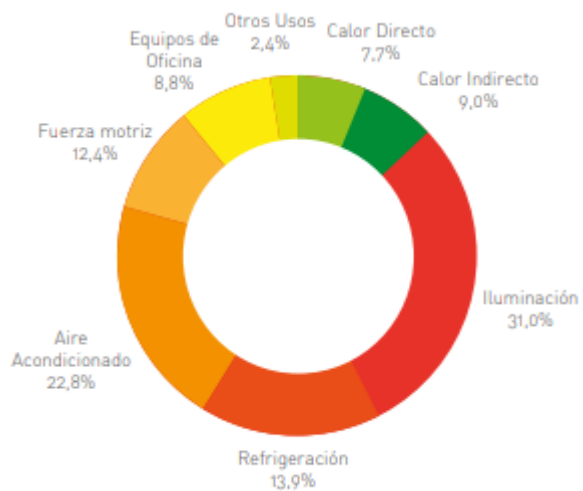


Figura A.4: Usos de la electricidad en el Sector Terciario (UPME, 2013).

Anexo B

B.1. Cantidades de reactivos usados para la preparación de agares y caldos

Los cálculos para determinar la cantidad de agar requerido para los medios de cultivo fueron los siguientes:

Agar PlateCount (Scharlau)

$$23,5g \rightarrow 1000mL; x \leftarrow 400mL; x = 9,4g \quad (\text{B.1})$$

Agar Cetrimide (Oxoid)

$$45,3g \rightarrow 1000mL; x \leftarrow 200mL; x = 9,06g \quad (\text{B.2})$$

Agar Nutritivo (Difco)

$$23g \rightarrow 1000mL; x \leftarrow 100mL; x = 2,3g \quad (\text{B.3})$$

Caldo LB

Peptona (Oxoid)

$$10g \rightarrow 1000mL; x \leftarrow 60mL; x = 0, 6g \quad (\text{B.4})$$

Levadura (Oxoid)

$$5g \rightarrow 1000mL; x \leftarrow 60mL; x = 0, 3g \quad (\text{B.5})$$

NaCl (BiopharChem)

$$10g \rightarrow 1000mL; x \leftarrow 60mL; x = 0, 6g \quad (\text{B.6})$$

Caldo Nutritivo (Oxoid)

$$13g \rightarrow 1000mL; x \leftarrow 300mL; x = 3, 9g \quad (\text{B.7})$$

Anexo C

C.1. Planos de diseño de la celda preliminar en Fusion360

Nota: Los diseños se presentan con medidas en el orden de los milímetros (mm).

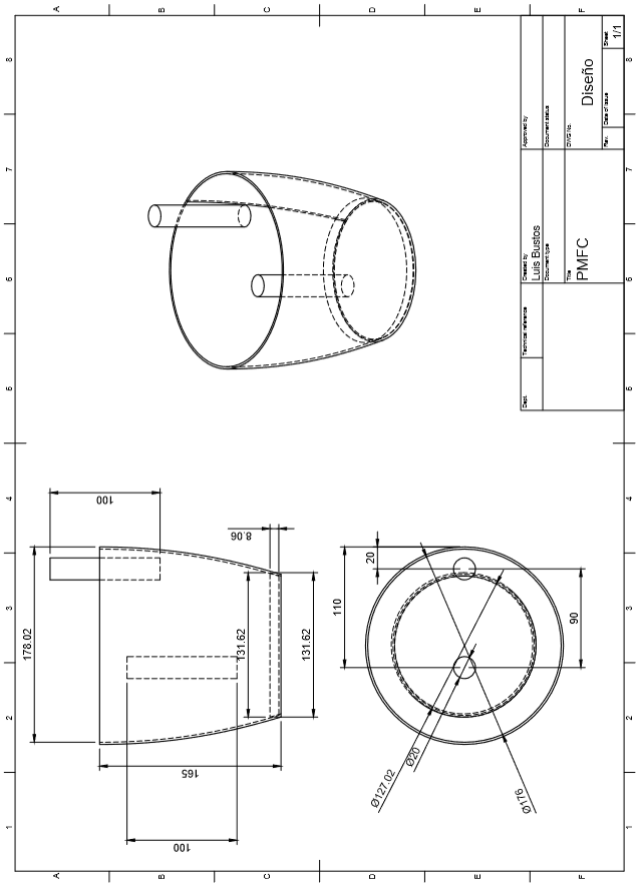


Figura C.1: Celda preliminar diseñada en Fusion360.

Anexo D

D.1. Planos del diseño del compartimento interno de la celda final en Fusion360

Nota: Los diseños se presentan con medidas en el orden de los milímetros (mm).

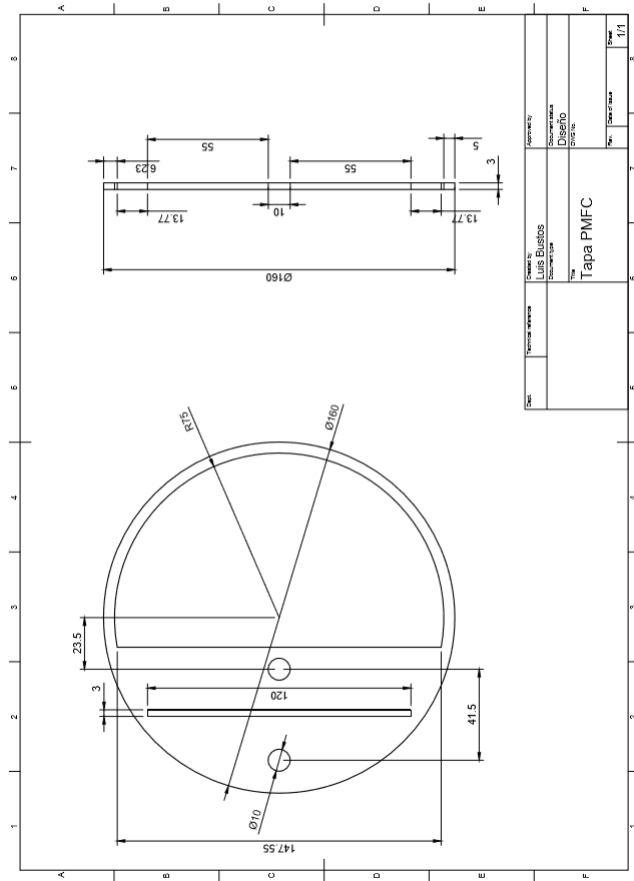


Figura D.1: Compartimento interno de la celda diseñado en Fusion360.

Anexo E

E.1. Anexo V. Planos de diseño de la celda final en Fusion360

Nota: Los diseños se presentan con medidas en el orden de los milímetros (mm).

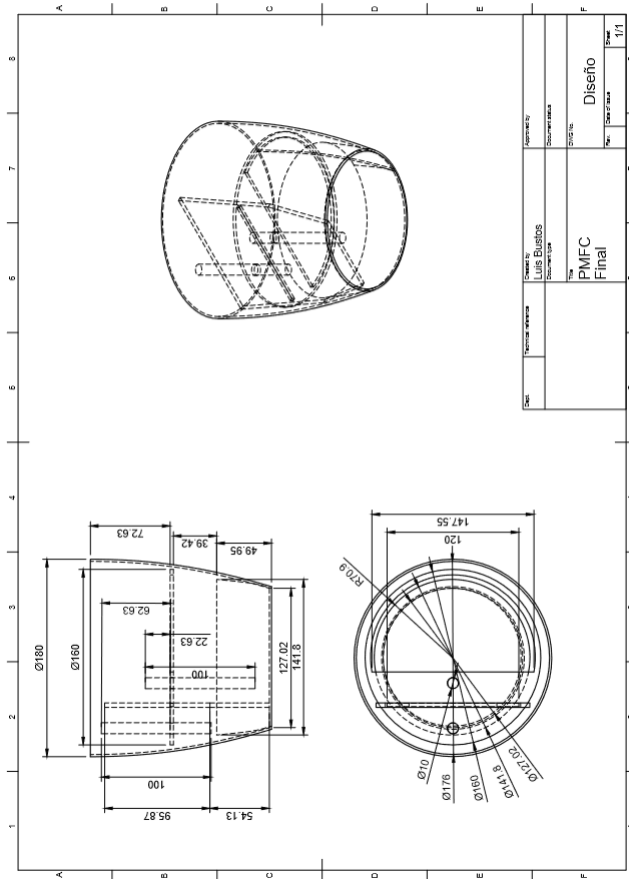


Figura E.1: Celda final diseñada en Fusion360.

Anexo F

F.1. Interpretación de las pruebas del sistema Rapid ONE

Tabla F.1: Interpretación de la prueba RapID ONE (OXOID, s.f.).

No. de pocillo	Código de la prueba	Reactivo	Reacción positiva	Reacción negativa
1	URE	Ninguno	Rojo o violeta	Amarillo o naranja
2	ADH	Ninguno	Morado intenso o azul	Amarillo o gris
3	ODC	Ninguno	Morado intenso o azul	Amarillo o gris
4	LDC	Ninguno	Morado intenso o azul	Amarillo o gris
5	TET	Ninguno	Amarillo	Rojo o naranja
6	LIP	Ninguno	Amarillo	Rojo o naranja
7	KSF	Ninguno	Amarillo	Rojo o naranja
8	SBL	Ninguno	Amarillo	Rojo o naranja
9	GUR	Ninguno	Amarillo	Transparente o tostado
10	ONPG	Ninguno	Amarillo	Transparente o tostado
11	BGLU	Ninguno	Amarillo	Transparente o tostado
12	BXYL	Ninguno	Amarillo	Transparente o tostado
13	NAG	Ninguno	Amarillo	Transparente o tostado
14	MAL	Ninguno	Rojo	Amarillo o naranja
15	PRO	Reactivo RapID ONE	Violeta, rojo o rosa oscuro	Transparente, amarillo, naranja o rosa claro
16	GGT	Reactivo RapID ONE	Violeta, rojo o rosa oscuro	Transparente, amarillo, naranja o rosa claro
17	PYR	Reactivo RapID ONE	Violeta, rojo o rosa oscuro	Transparente, amarillo, naranja o rosa claro
18	ADON	Ninguno	Amarillo o naranja claro	Rojo o naranja oscuro
19	IND	Reactivo RapID Spot Indole	Marrón, negro o morado	Naranja o rojo

Anexo G

G.1. Resultados de la prueba bioquímica RapID ONE System

Tabla G.1: Resultados de la prueba según manual instructivo.

Código de la prueba	Color inicial	Color al añadir el reactivo	Resultado
URE	Amarillo	NA	Negativo
ADH	Amarillo	NA	Negativo
ODC	Amarillo	NA	Negativo
LDC	Amarillo	NA	Negativo
TET	Amarillo	NA	Positivo
LIP	Amarillo	NA	Positivo
KSF	Amarillo	NA	Positivo
SBL	Amarillo	NA	Positivo
GUR	Incoloro	NA	Negativo
ONPG	Incoloro	NA	Negativo
BGLU	Incoloro	NA	Negativo
BXYL	Incoloro	NA	Negativo
NAG	Incoloro	NA	Negativo
MAL	Amarillo	NA	Negativo
PRO	Incoloro	Rosado claro	Negativo
GGT	Incoloro	Rosado oscuro	Positivo
PYR	Incoloro	Incoloro	Negativo
ADON	Amarillo	NA	Positivo
IND	Amarillo	Anaranjado	Negativo
OXI	NA	Efervescencia ante exposición a H_2O_2	Positivo

Anexo H

H.1. Anexo VIII. Comparación de los resultados de la prueba bioquímica RapID ONE System

Tabla H.1: Comparación de la prueba según manual instructivo.

Código de la prueba	<i>Pseudomonas aeruginosa</i>	<i>Proteus vulgaris</i>	<i>Escherichia coli</i>	<i>Enterobacter aerogenes</i>
URE	Positivo	Negativo	Positivo	Positivo
ADH	Negativo	Positivo	Positivo	Positivo
ODC	Positivo	Positivo	Negativo	Negativo
LDC	Positivo	Positivo	Negativo	Negativo
TET	Positivo	Positivo	Negativo	Negativo
LIP	Positivo	Negativo	Negativo	Negativo
KSF	Negativo	Negativo	Negativo	Positivo
SBL	Negativo	Negativo	Positivo	Positivo
GUR	Positivo	Positivo	Negativo	Positivo
ONPG	Positivo	Positivo	Negativo	Negativo
BGLU	Positivo	Positivo	Positivo	Negativo
BXYL	Positivo	Positivo	Positivo	Negativo
NAG	Positivo	Positivo	Positivo	Negativo
MAL	Positivo	Positivo	Positivo	Negativo
PRO	Negativo	Positivo	Positivo	Positivo
GGT	Positivo	Positivo	Negativo	Positivo
PYR	Positivo	Positivo	Positivo	Negativo
ADON	Negativo	Negativo	Positivo	Positivo
IND	Positivo	Negativo	Negativo	Positivo
OXI	Positivo	Negativo	Positivo	Negativo
Total Negativos	5	7	9	11

Anexo I

I.1. Resultados de la prueba de DQO y DBO

Tabla I.1: Resultados de la prueba de DQO.

Muestra	Reactivo B (ppm)	Repetición	Absorbancia	Concentración (ppm)
1 (PMFC)	10-100	1	0,245	52,1
		2	0,212	45,1
	100-1500	1	-0,036	-58,1
		2	-0,058	-95,1
2 (Inicial)	10-100	1	-0,041	8,4
		2	0,240	51,0
	100-1500	1	0,062	101,0
		2	-0,038	-62,6
3 (Agua lluvia)	10-100	1	-1,162	248,0
		2	-0,141	30,0
	100-1500	1	0,366	599,0
		2	-0,088	-144,0

Tabla I.2: Resultados de la prueba de DBO.

Muestra	1 (PMFC)					2 (Inicial)					3 (Agua lluvia)				
Día	1	2	3	4	5	1	2	3	4	5	1	2	3	4	5
DBO	00	02	02	03	04	00	02	03	04	05	00	01	01	02	02